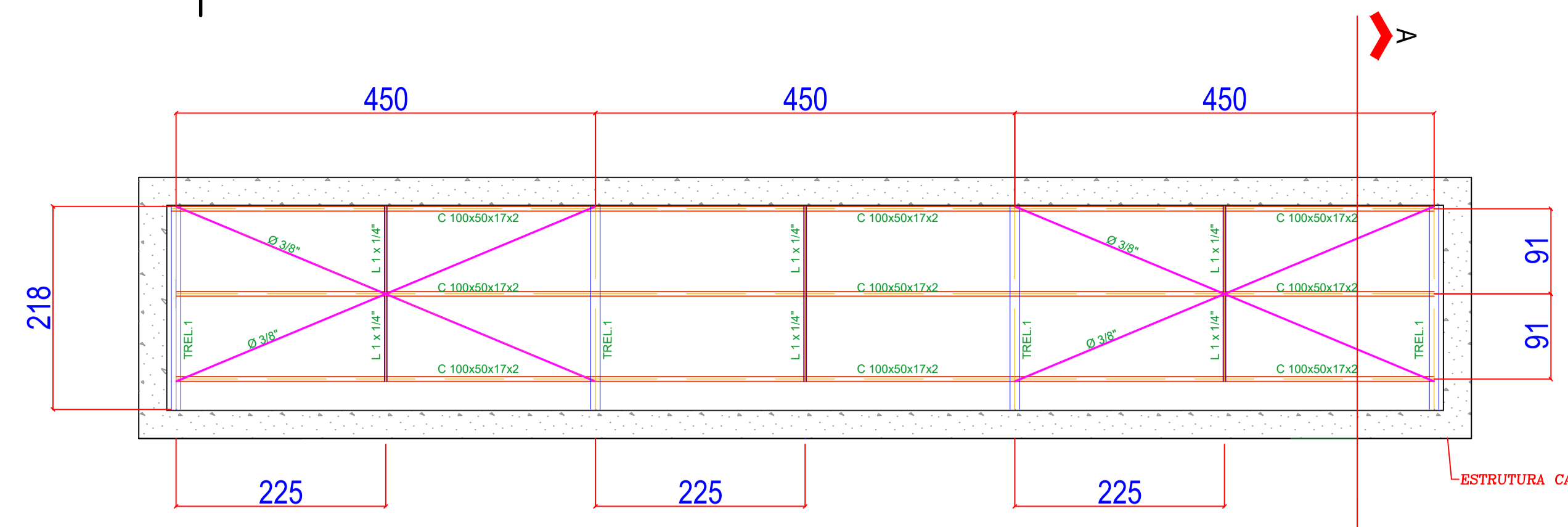
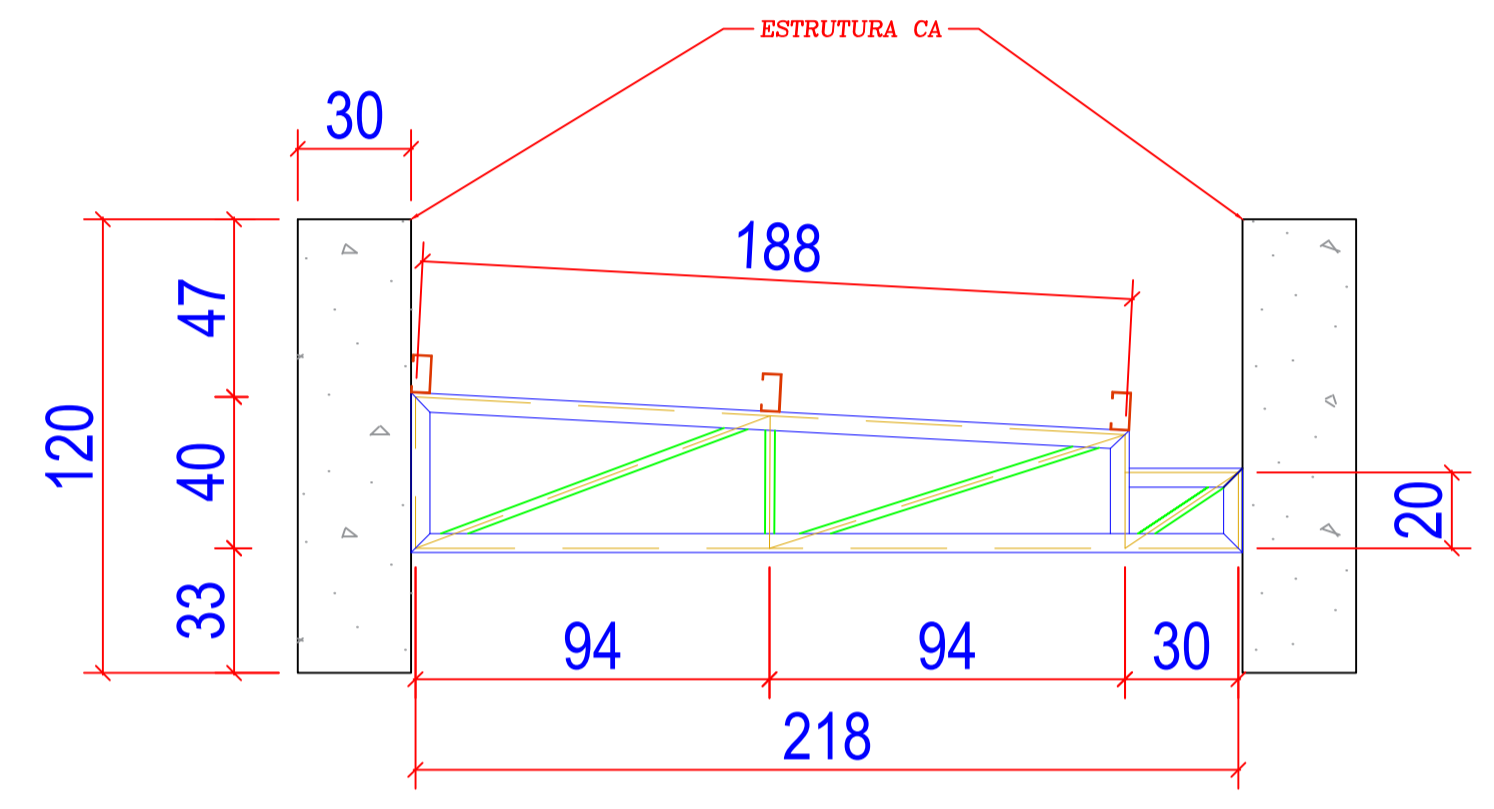


PLANTA DE COBERTURA
Esc. 1:75



ESTRUTURA COBERTURA 1A e 1B
Esc. 1:50



CORTE AA'
TRELIÇAS 1A e 1B (8x)
Esc. 1:20

- Perfis adotados:
- Banzos: U100x50x2.25
 - Diagonais e montantes: 2x L 1x1/4"

NOTAS

- 1.0 - TODAS AS MEDIDAS ESTÃO EM CENTÍMETROS.
- 2.0 - TODAS AS MEDIDAS DEVERÃO SER CONFIRMADAS NA OBRA, SENDO RESPONSABILIDADE DO FABRICANTE A VERIFICAÇÃO DAS DIMENSÕES DO PROJETO ANTES DA FABRICAÇÃO.

ESTRUTURA

- PERFIS EM AÇO ASTM A - 36
- TODAS AS SOLDAS DEVERÃO TER VEDAÇÃO TOTAL

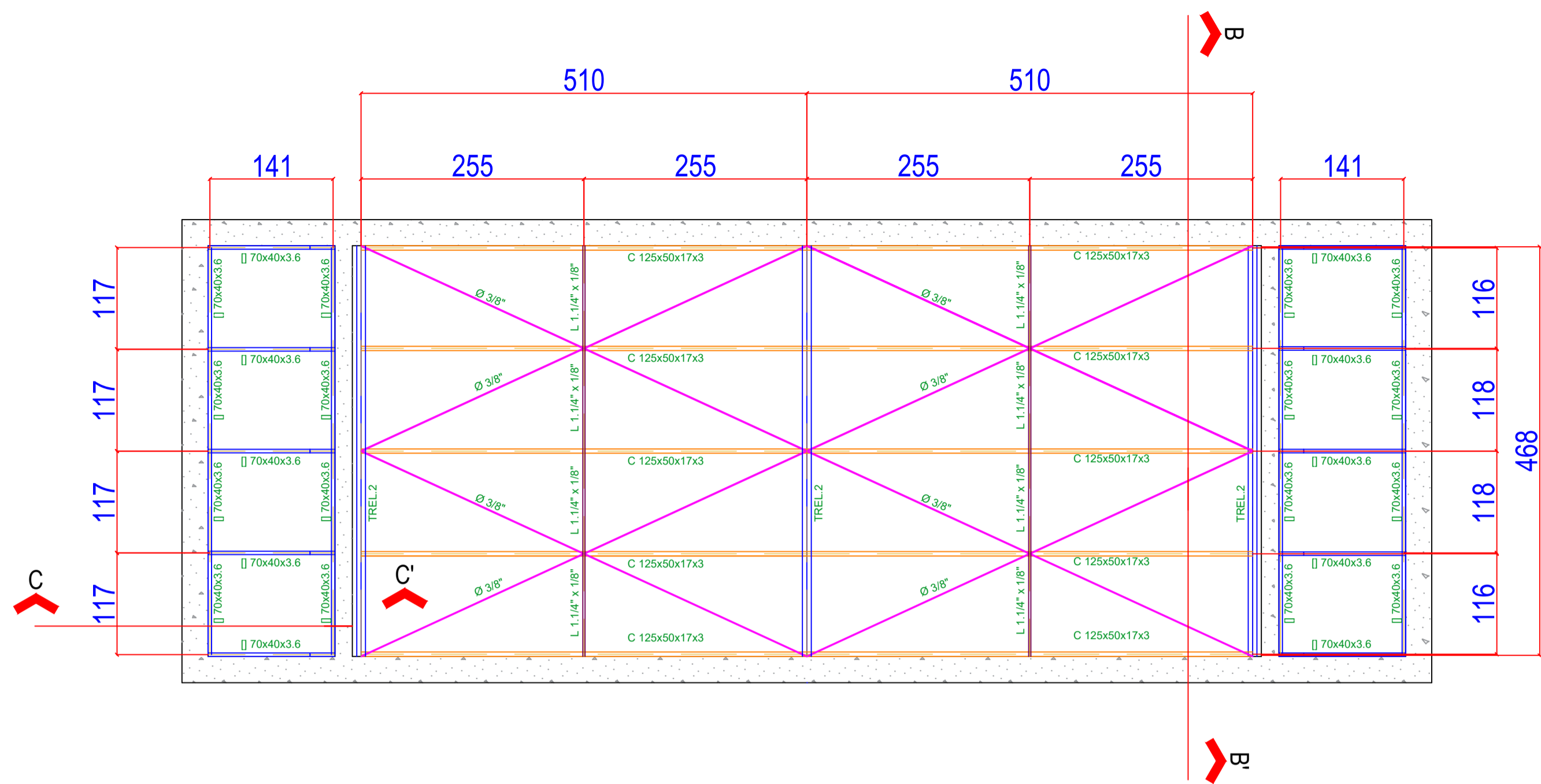
LIGAÇÕES SOLDADAS

- SOLDAS DE FILET ELETRODO E60xx SENDO SOLDA NÃO ESPECIFICADA FILETE 3mm
- UTILIZAR SOLDA DE FILETE EM TODO O PERÍMETRO DE CONTATO
- CHAPAS DE AÇO ASTM A-36

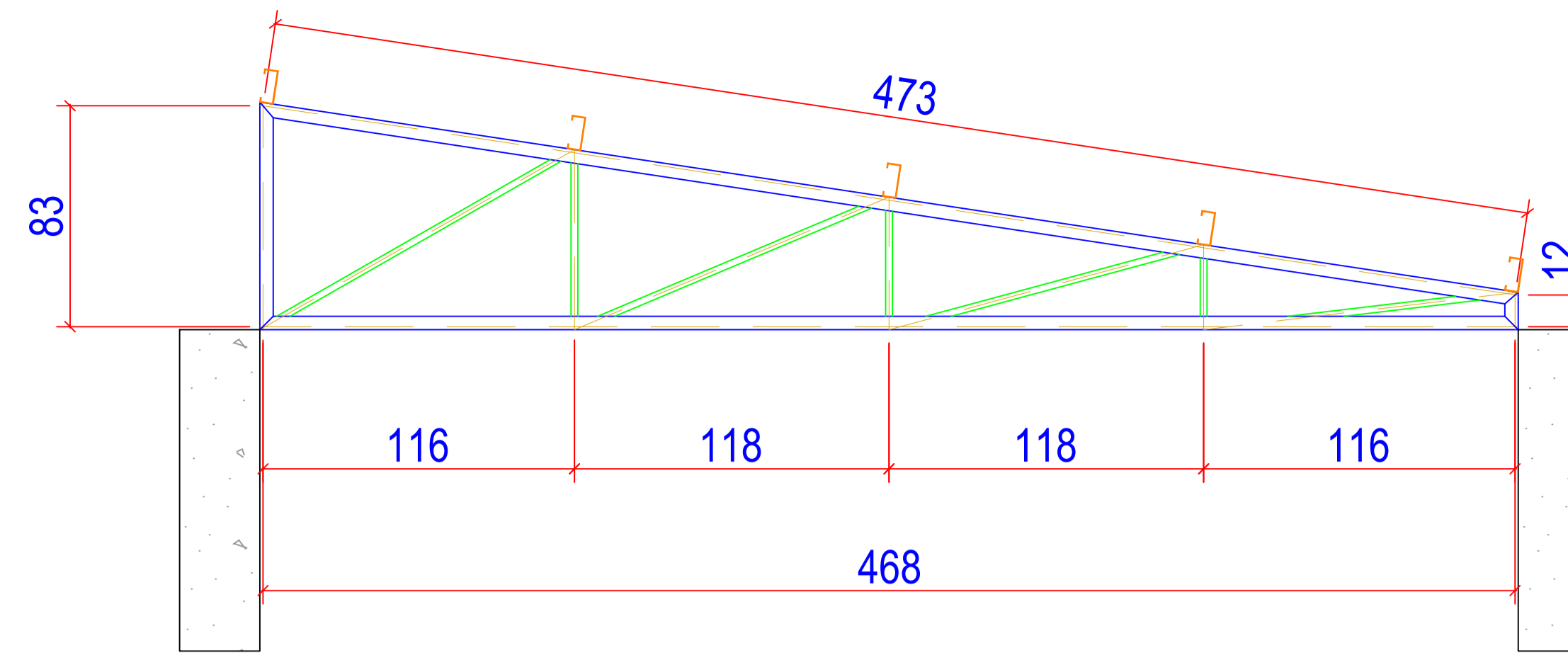
PINTURA

- CONFORME NORMA E EXIGÊNCIA DO CONTRATANTE
- AS PEÇAS DEVERÃO RECEBER FUNDO PROTETOR TIPO PRIMER.
- USAR TINTA INTERMEDIÁRIA SEM COR DEFINIDA PARA RECEBIMENTO DA TINTA DE ACABAMENTO
- USAR TINTA DE ACABAMENTO NA COR E PADRÃO DO CONTRATANTE.

REVISÃO	DESCRIÇÃO	ESTADO	DIMENSÃO DA FOLHA
00	Emissão Inicial		A1
<p>PROJETO</p> <p align="center">CREA MS</p> <p>ENDEREÇO Rua Sebastião Taveira, Bairro São Francisco, Nº 268, CEP - 79010480</p> <p>CIDADE Campo Grande</p> <p>ESTADO Mato Grosso do Sul</p> <p>CLIENTE Conselho Regional de Engenharia e Agronomia de Mato Grosso do Sul</p> <p>ENGENHEIRO / EMPRESA Diego Felipe Capraro CREA 142.746/D PR Econômica Engenharia e Obras LTDA - EPP CNPJ: 72.544.711-0001-38</p> <p>DISCIPLINA ESTRUTURAS</p> <p>FASE PROJETO Projeto Executivo</p> <p>CONTEÚDO Planta de Cobertura Detalhes coberturas 1A e 1B</p> <p>RESPONSÁVEL Diego</p> <p>ARQUIVO DIGITAL MET_CREAMS_PB_BL04</p>			
		ESCALA Indicado	
		BLOCO BLOCO 04	
		DATA 28/11/2025	FOLHA 01
		REVISÃO 00	

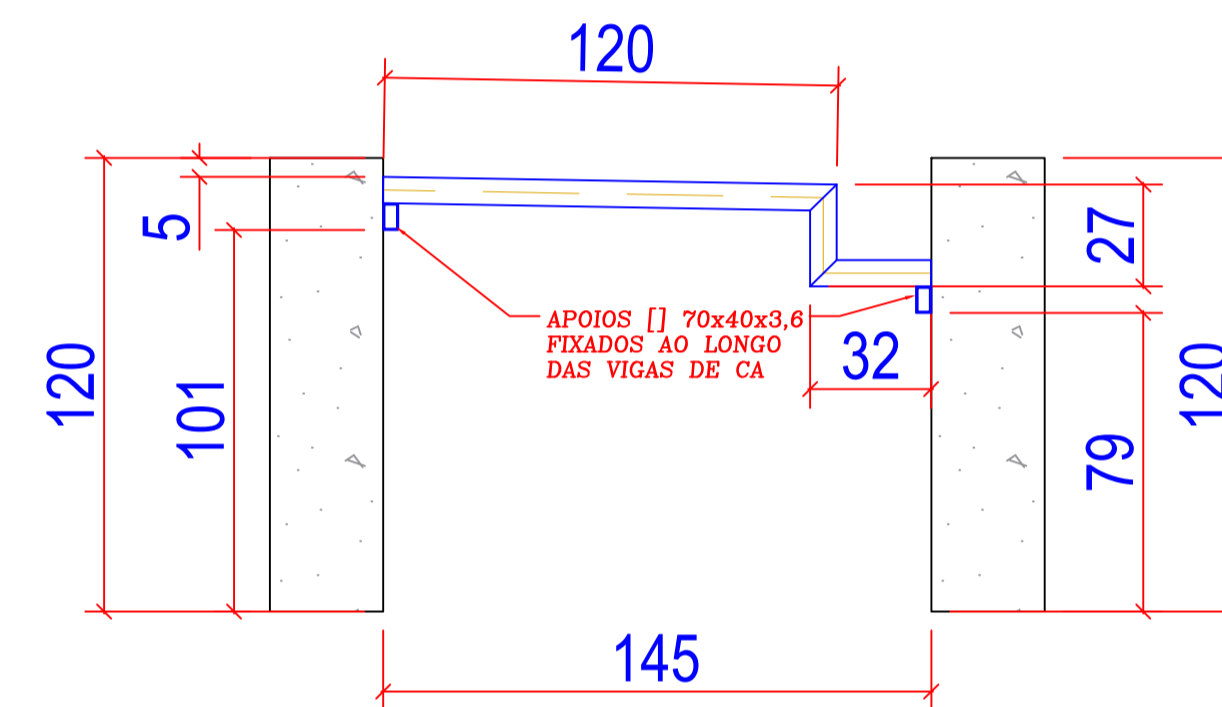


ESTRUTURA COBERTURAS 2A-2E e 3A-3J
Esc. 1:50



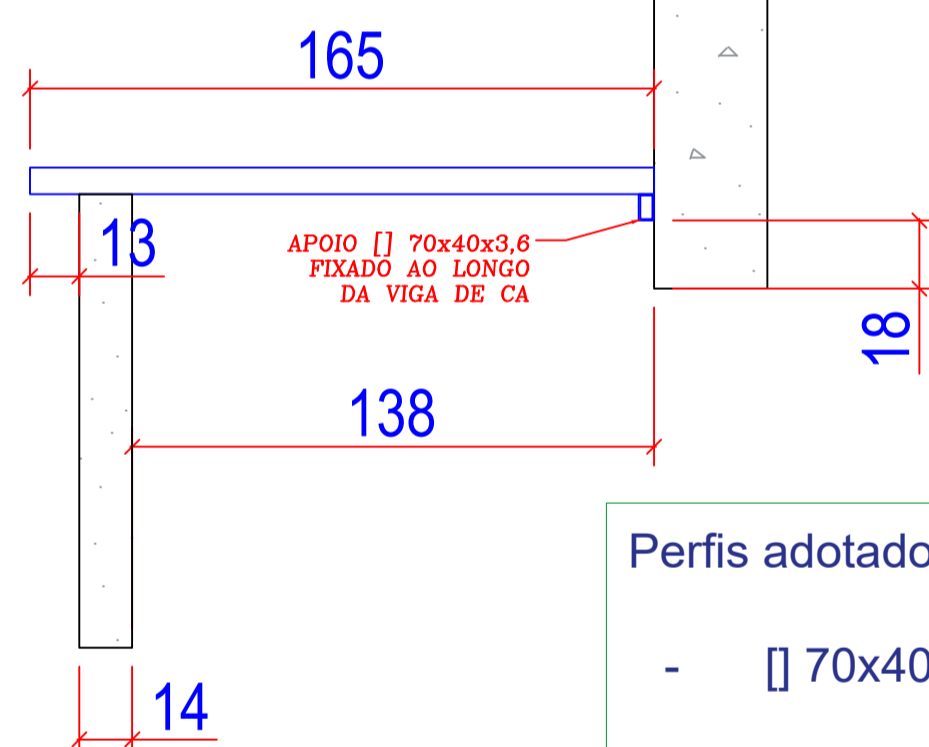
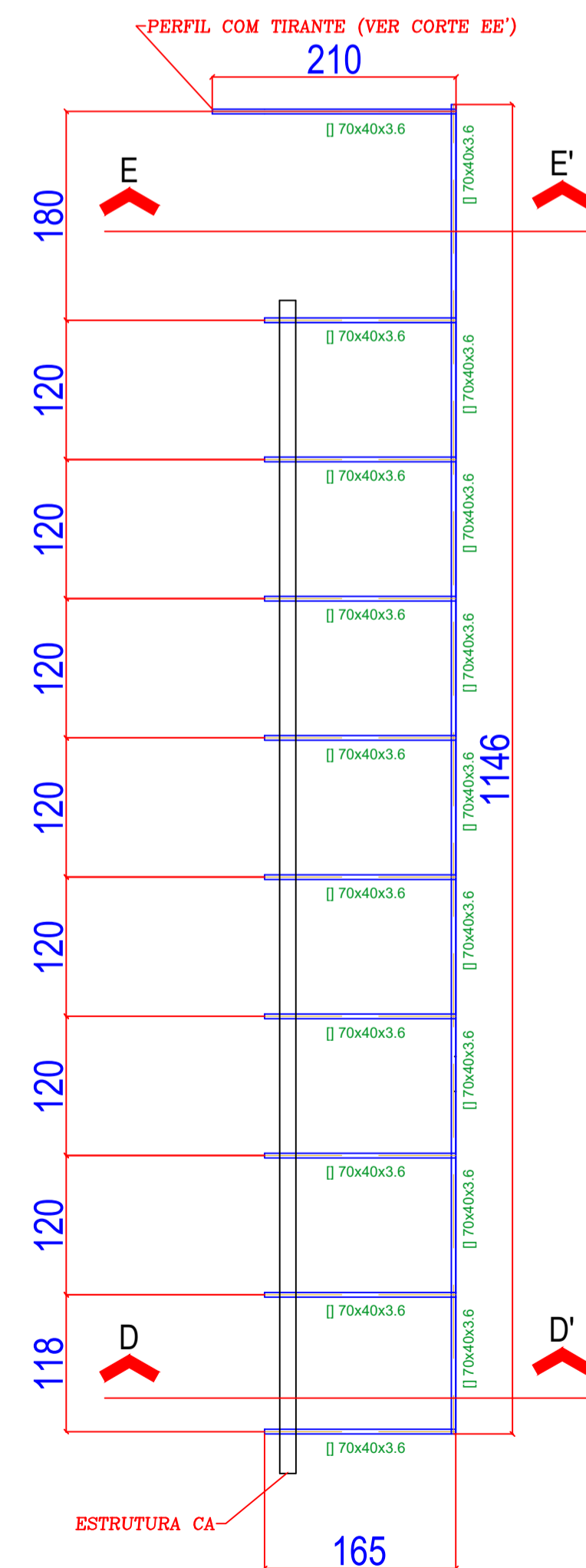
CORTE BB'
TRELIÇAS 2A a 2E (15x)
Esc. 1:20

- Perfis adotados:
- Banzos: U100x50x2.25
 - Diagonais e montantes: 2x L 1x1/4"



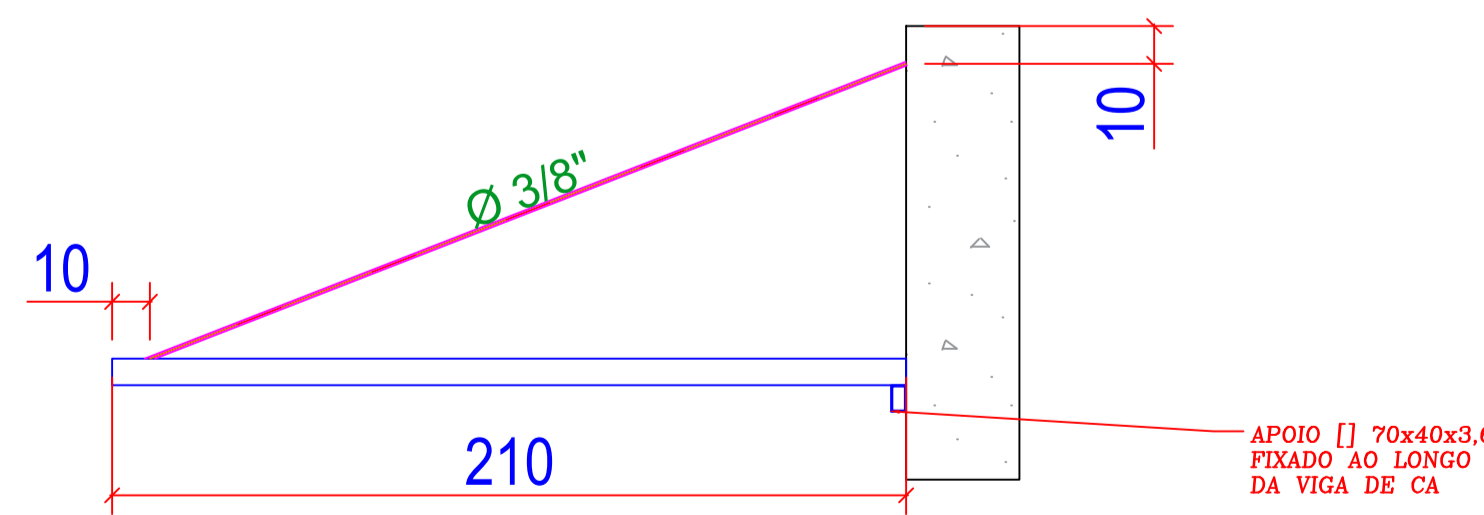
CORTE CC'
TERÇAS 3A a 3J (50x)
Esc. 1:20

- Perfis adotados:
- [] 70x40x3.6



CORTE DD'
TERÇAS 4 (9x)
Esc. 1:20

- Perfis adotados:
- [] 70x40x3.6



CORTE EE'
TERÇA ATIRANTADA (1x)
Esc. 1:20

- Perfis adotados:
- [] 70x40x3.6
 - Ø 3/8"

ESTRUTURA COBERTURA 4
Esc. 1:50

REVISÃO	DESCRIÇÃO
00	Emissão Inicial

PROJETO: **CREA MS**

ENDEREÇO: Rua Sebastião Taveira, Bairro São Francisco, Nº 268, CEP - 79010480

CIDADE: Campo Grande ESTADO: Mato Grosso do Sul

CLIENTE: Conselho Regional de Engenharia e Agronomia de Mato Grosso do Sul

ENGENHEIRO / EMPRESA: **Diego Felipe Capraro**
CREA 142.746/D PR
Econômica Engenharia e Obras LTDA - EPP
CNPJ: 72.544.711-0001-38

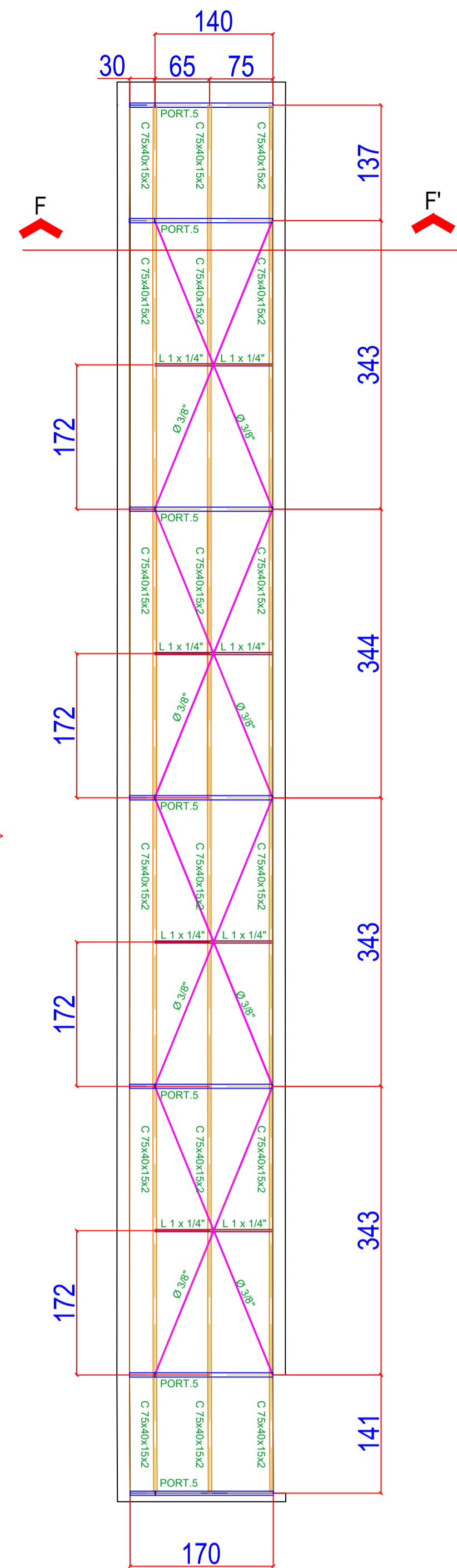
DISCIPLINA: **ESTRUTURAS**

FASE PROJETO: Projeto Executivo ESCALA: Indicado DIMENSÃO DA FOLHA: A1

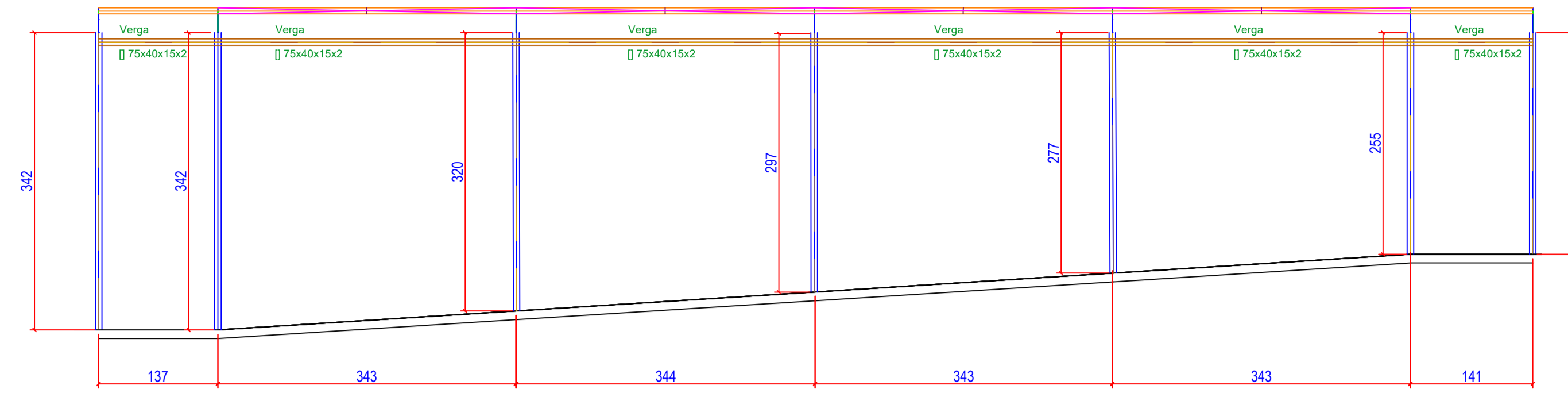
CONTEÚDO: Detalhe coberturas 2A - 2E e 3A-3J BLOCO: **BLOCO 04**
Detalhe cobertura 4

RESPONSÁVEL: **Diego** DATA: 28/11/2025 FOLHA: **02**

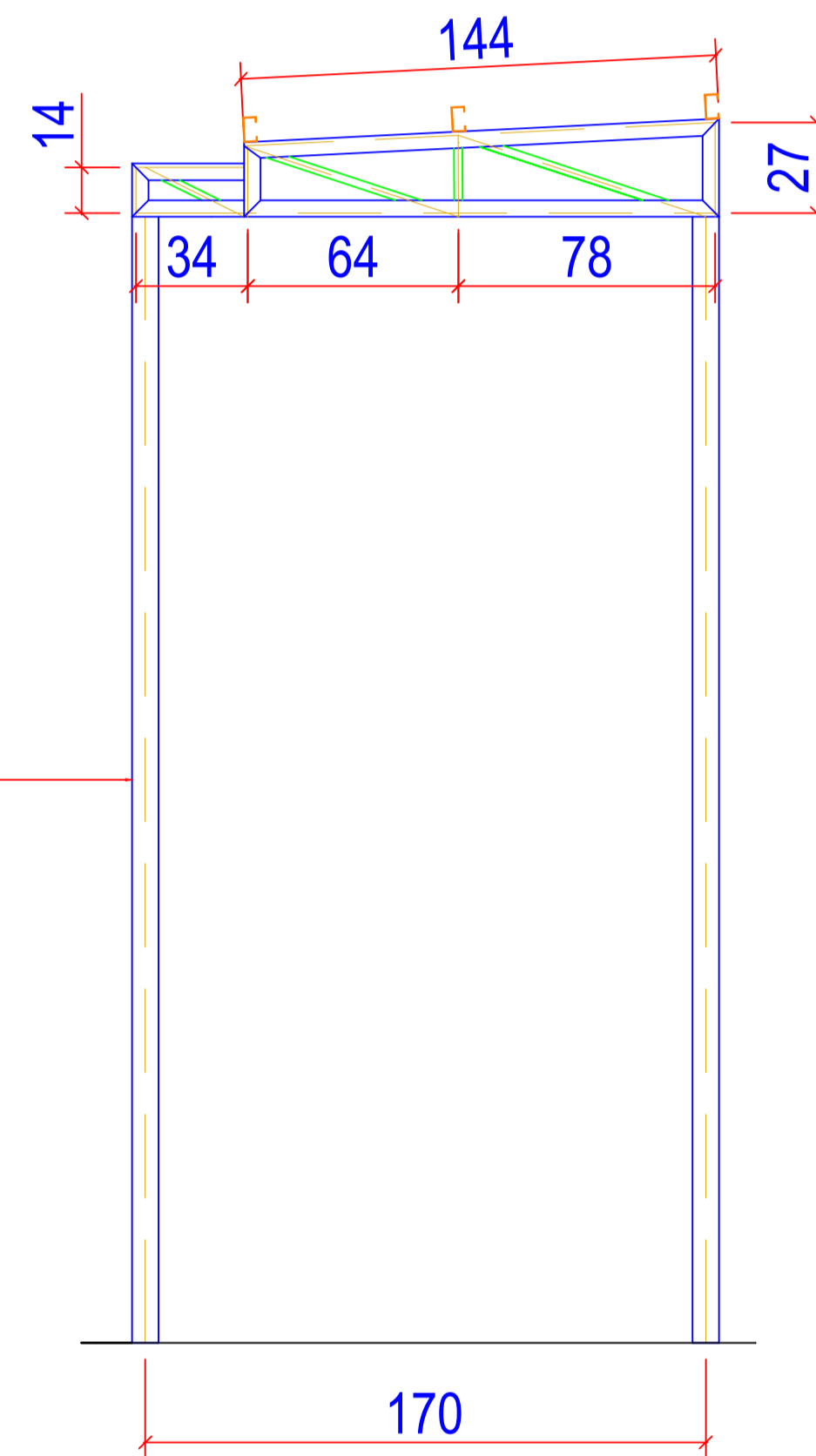
ARQUIVO DIGITAL: MET_CREAMS_PB_BL04 REVISÃO: 00



ESTRUTURA COBERTURA 5
Esc. 1:50



VISTA 1
Esc. 1:50



CORTE FF'
PÓRTICOS 5 (7x - Altura pilares variável)
Esc. 1:20

Perfis adotados:

- Banzos: U100x50x2.25
- Diagonais e montantes: 2x L 1x1/4"
- Pilares [] 75x40x15x2

QUANTITATIVO DE MATERIAIS				
Aço	Série	Perfil	Aplicação(es)	Peso (kg)
ASTM A36	Cantoneira	L 1 x 1/4"	Diagonais, montantes e correntes	634,0
ASTM A36	Cantoneira	L 1.1/4" x 1/8"	Diagonais e montantes	72,0
ASTM A36	Barra redonda	Ø 3/8"	Contraventamentos	165,7
ASTM A36	U	U 100x50x2.25	Banzos	772,3
ASTM A36	C	C 125x50x17x3	Terças	1453,3
ASTM A36	C	C 100x50x17x2	Terças	280,7
ASTM A36	C	C 75x40x15x2	Terças, pilares e vergas	537,1
ASTM A36	Tubo retangular	70x40x3.6	Terças e apoios	1131,3
Subtotal				5046,4
Estimativa peso ligações (10%)				504,6
Total				5551,0

REVISÃO	DESCRIÇÃO
00	Emissão Inicial

PROJETO **CREA MS**

ENDEREÇO
Rua Sebastião Taveira, Bairro São Francisco, Nº 268, CEP - 79010480

CIDADE **Campo Grande** ESTADO **Mato Grosso do Sul**

CLIENTE
Conselho Regional de Engenharia e Agronomia de Mato Grosso do Sul

ENGENHEIRO / EMPRESA
Diego Felipe Capraro
CREA 142.746/D PR
Econômica Engenharia e Obras LTDA - EPP
CNPJ: 72.544.711-0001-38



DISCIPLINA
ESTRUTURAS

FASE PROJETO
Projeto Executivo

CONTEÚDO
Detalhe cobertura 5

RESPONSÁVEL
Diego

ARQUIVO DIGITAL
MET_CREAMS_PB_BL04

ESCALA
Indicado

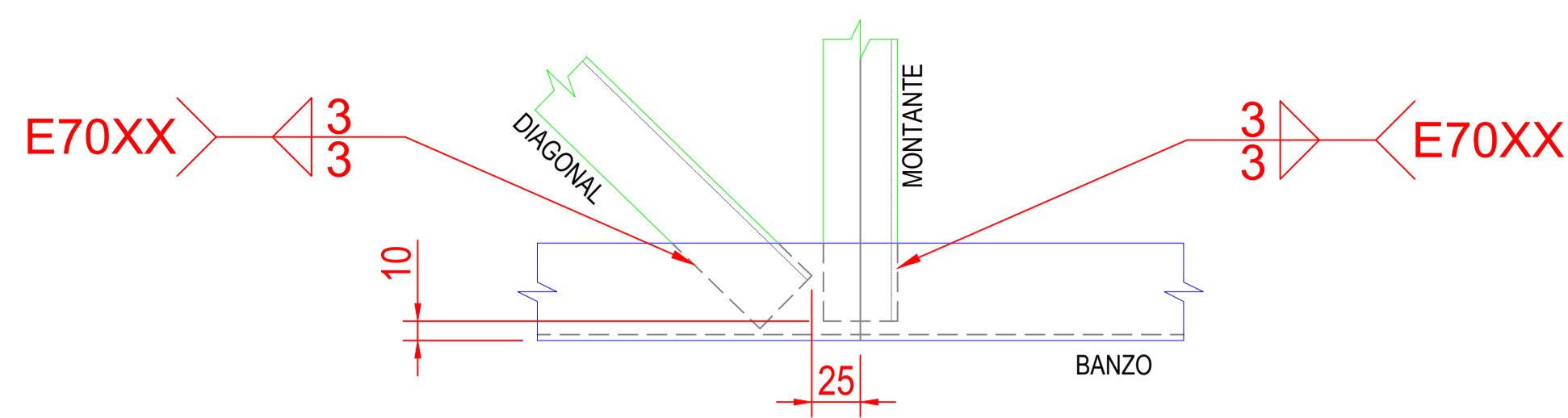
DIMENSÃO DA FOLHA
A1

BLOCO
BLOCO 04

DATA
28/11/2025

REVISÃO
00

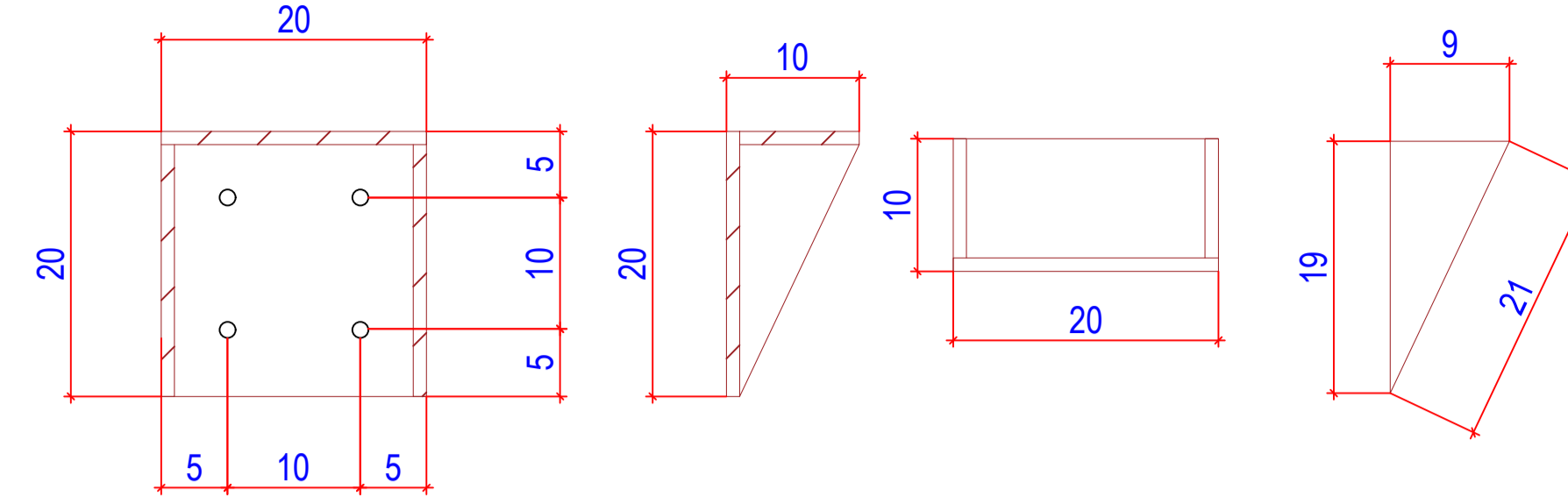
FOLHA
03



DETALHE 1 - LIGAÇÕES DE MONTAGEM TRELIÇAS COBERTURAS 1, 2 e 5

SEM ESCALA

TODAS AS CHAPAS COMPONENTES e=8mm



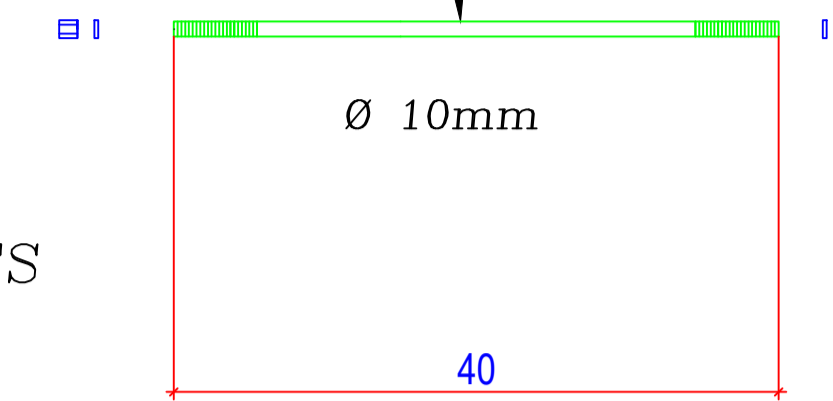
FRONTAL

LATERAL

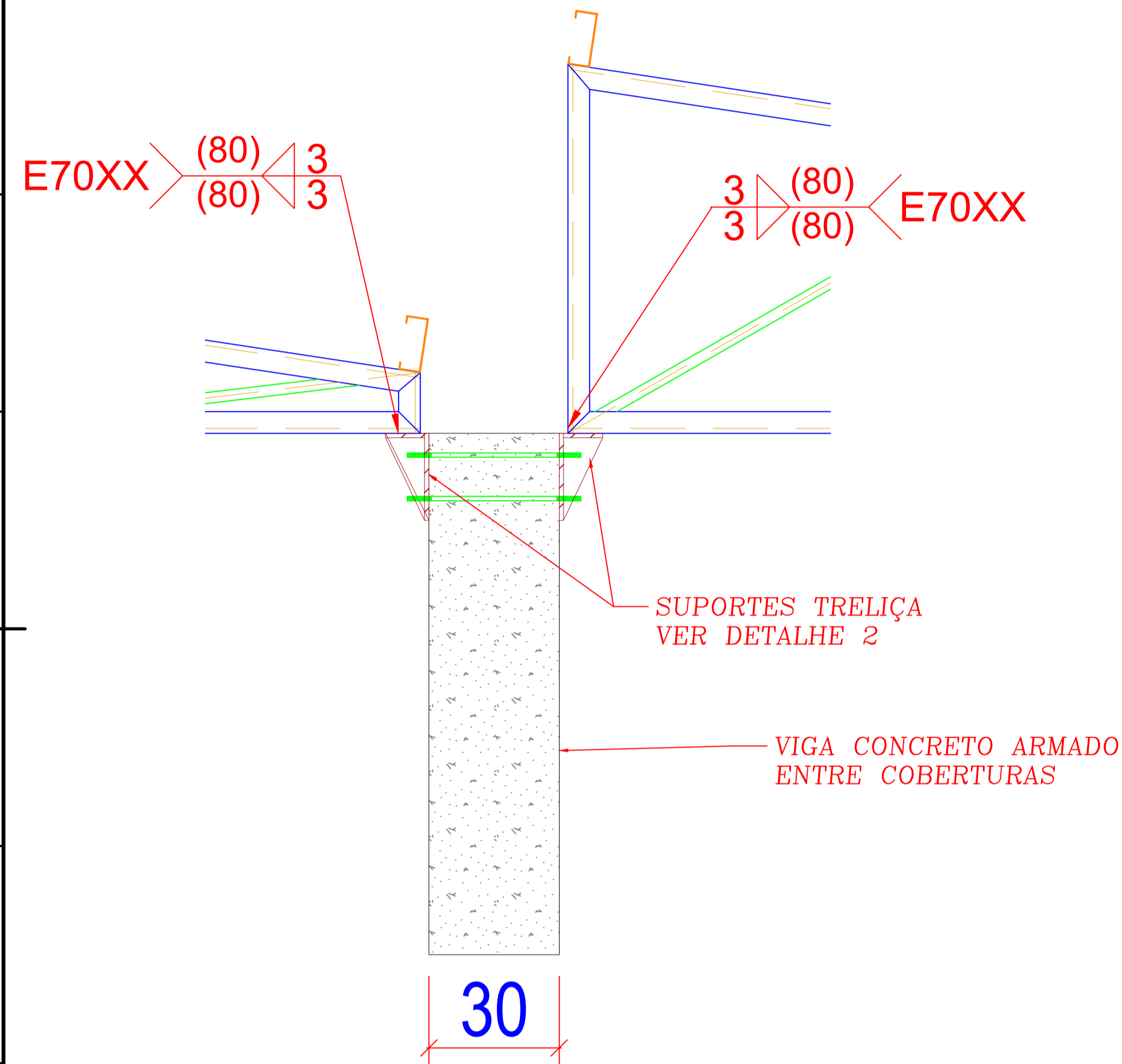
SUPERIOR

ENRIJECEDORES

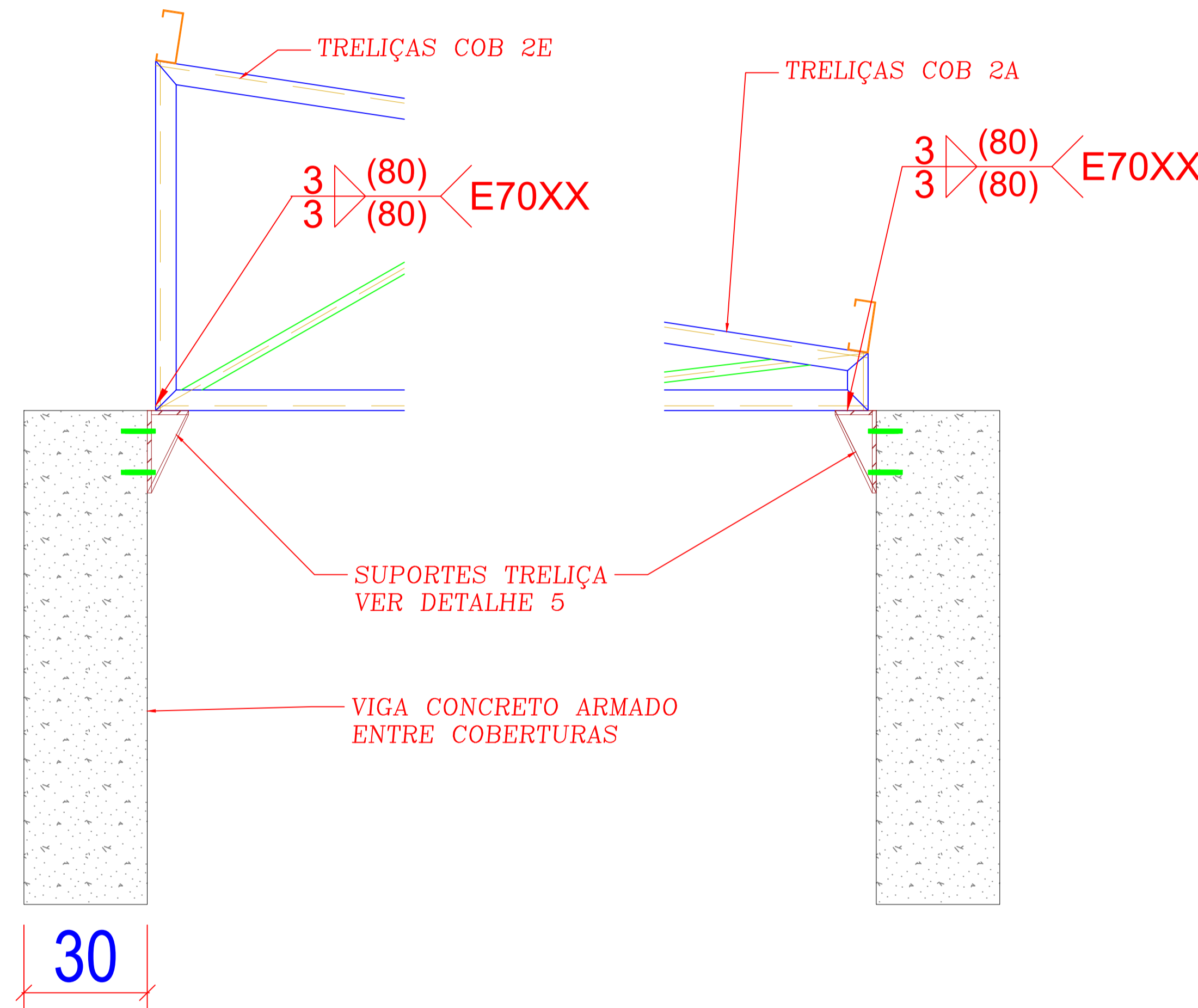
Barra rosqueada em aço ASTM A-36
Executar preferencialmente antes da concretagem (tranzar forma). Proteger rosca com fita crepe. Cortar excedente após fixação das porcas



DETALHE 02 - SUPORTE TRELIÇAS COBERTURA 2
ESC.: 1:5



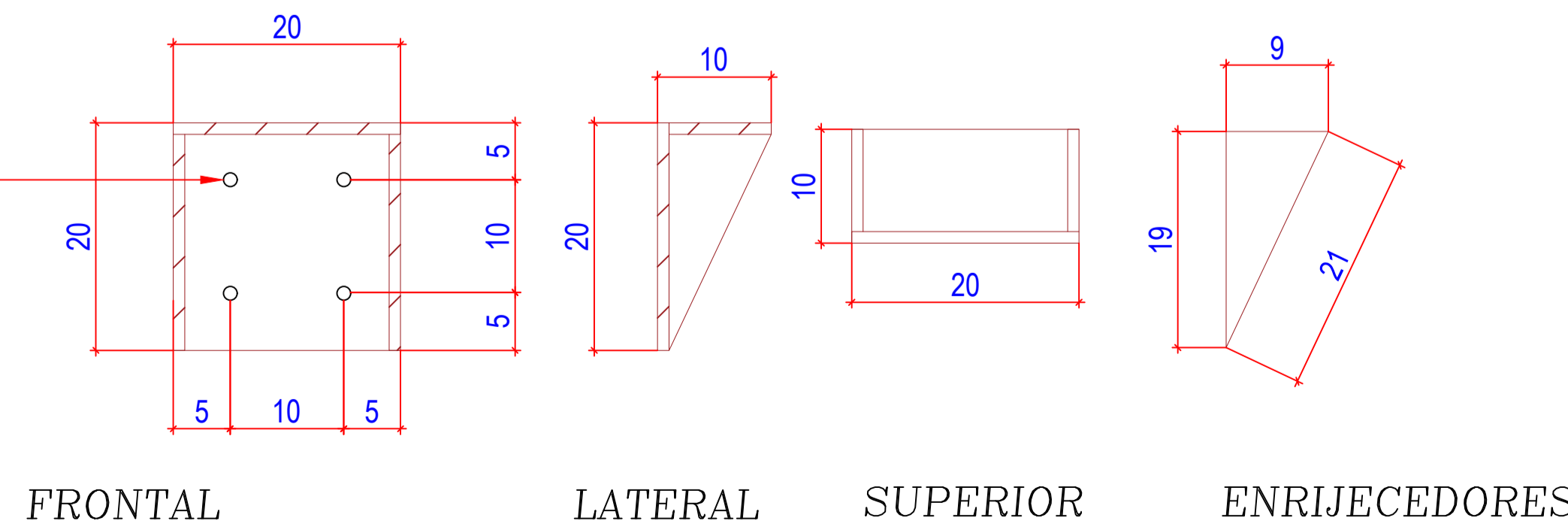
DETALHE 3 - APOIOS TRELIÇAS COBERTURA 2 INTERFACES 2A/2B; 2B/2C; 2C/2D; 2D/2E
ESCALA 1:10



DETALHE 4 - APOIOS TRELIÇAS COBERTURA 2 EXTREMIDADES 2A e 2E
ESCALA 1:10

TODAS AS CHAPAS COMPONENTES e=8mm

Chumbadores mecânicos
2x2
Ø 3/8" x 2.1/2"
Ref. Walsyva CB 38212



FRONTAL

LATERAL

SUPERIOR

ENRIJECEDORES

Chumbador mecânico para fixação nas vigas de concreto armado. Seguir orientações para fixação (fabricante e/ou especificações técnicas do projeto)



DETALHE 05 - SUPORTE TRELIÇAS COBERTURA 2
ESC.: 1:5

REVISÃO	DESCRIÇÃO
00	Emissão Inicial

PROJETO **CREA MS**

ENDEREÇO
Rua Sebastião Taveira, Bairro São Francisco, Nº 268, CEP - 79010480

CIDADE **Campo Grande** ESTADO **Mato Grosso do Sul**
CLIENTE

Conselho Regional de Engenharia e Agronomia de Mato Grosso do Sul

ENGENHEIRO / EMPRESA
Diego Felipe Capraro
CREA 142.746/D PR
Econômica Engenharia e Obras LTDA - EPP
CNPJ: 72.544.711-0001-38



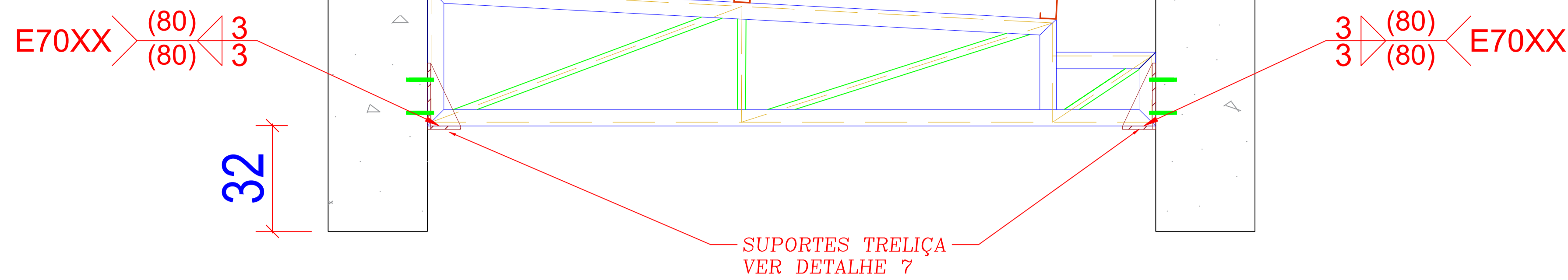
DISCIPLINA **ESTRUTURAS**

FASE PROJETO **Projeto Executivo** ESCALA **Indicado** DIMENSÃO DA FOLHA **A1**

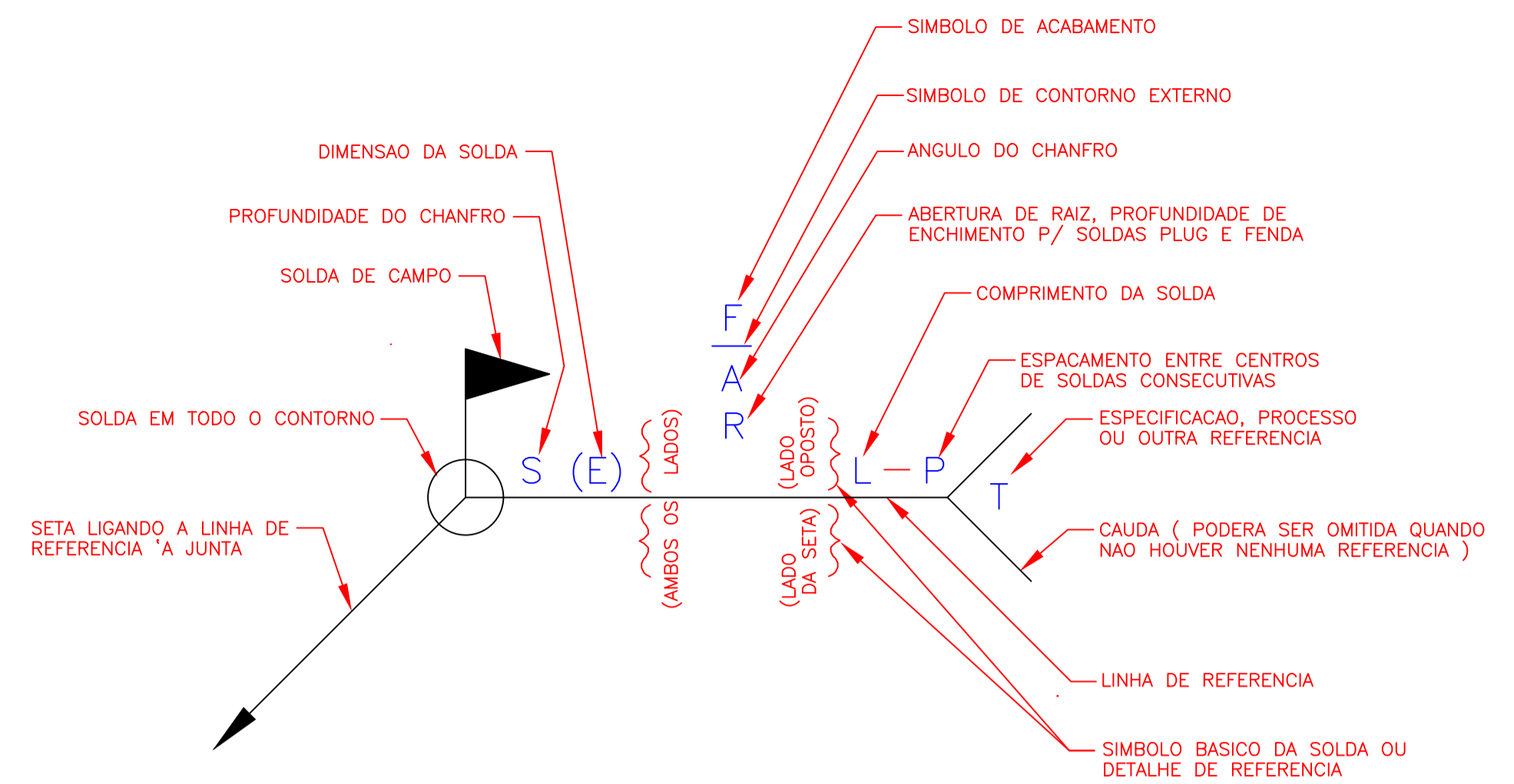
CONTEÚDO **Ligações e apoios** BLOCO **BLOCO 04**
Detalhes executivos

RESPONSÁVEL **Diego** DATA **28/11/2025** FOLHA

ARQUIVO DIGITAL **MET_CREAMS_PB_BL04** REVISÃO **00** **04**



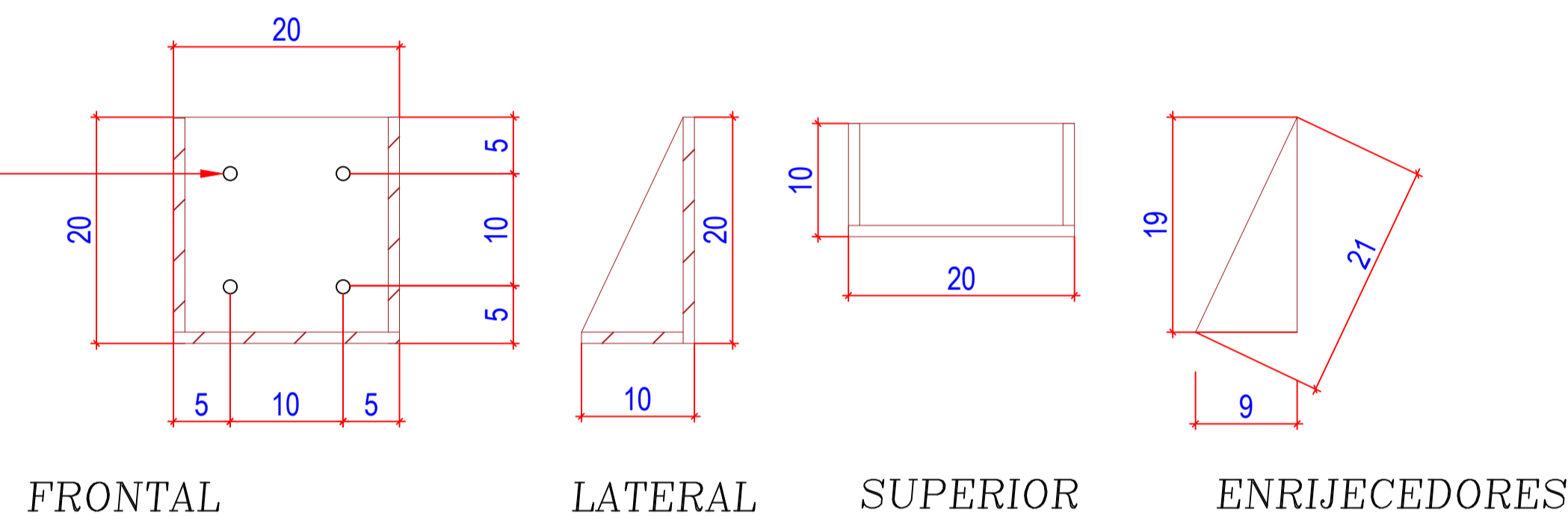
DETALHE 6 – APOIOS TRELIÇAS COBERTURA 1
ESCALA 1:10



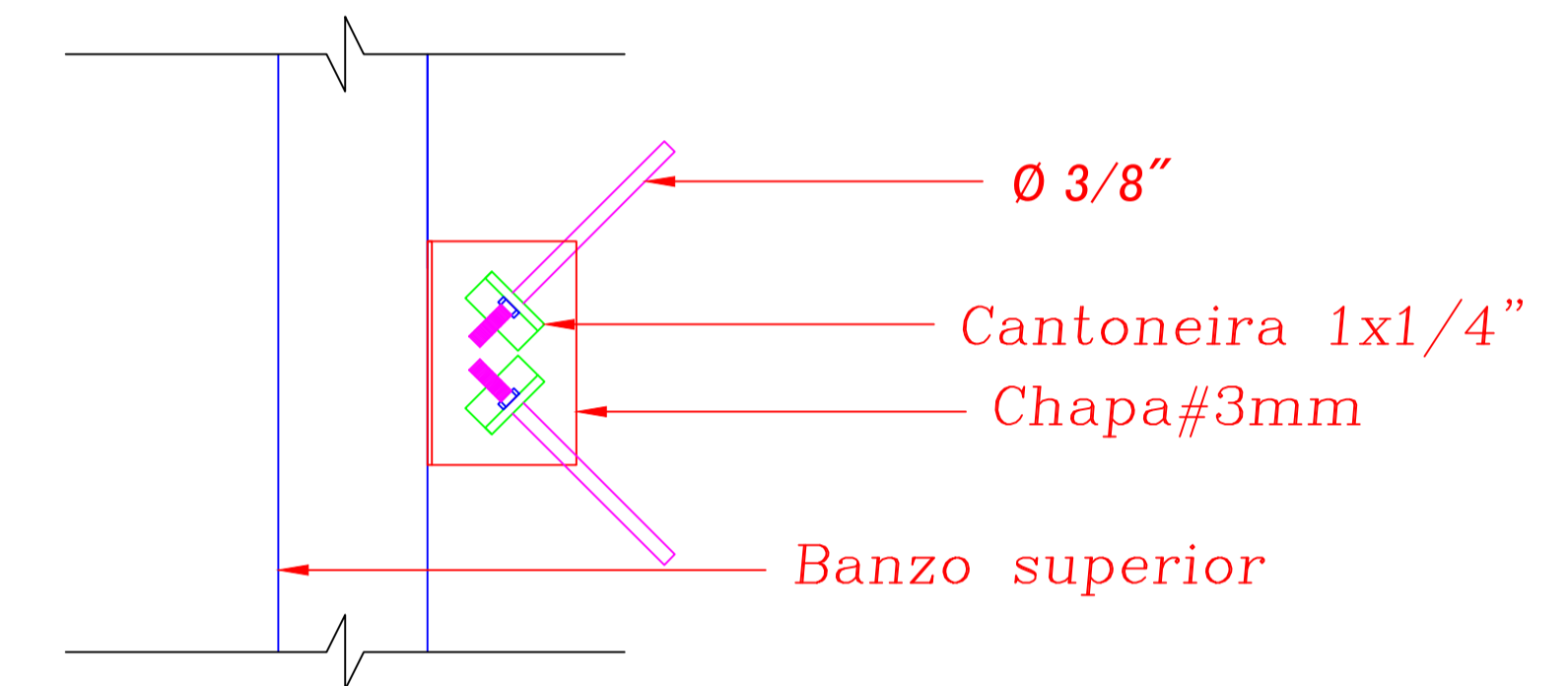
LOCALIZAÇÃO DOS ELEMENTOS NO SIMBOLO DE SOLDA

TODAS AS CHAPAS COMPONENTES e=8mm

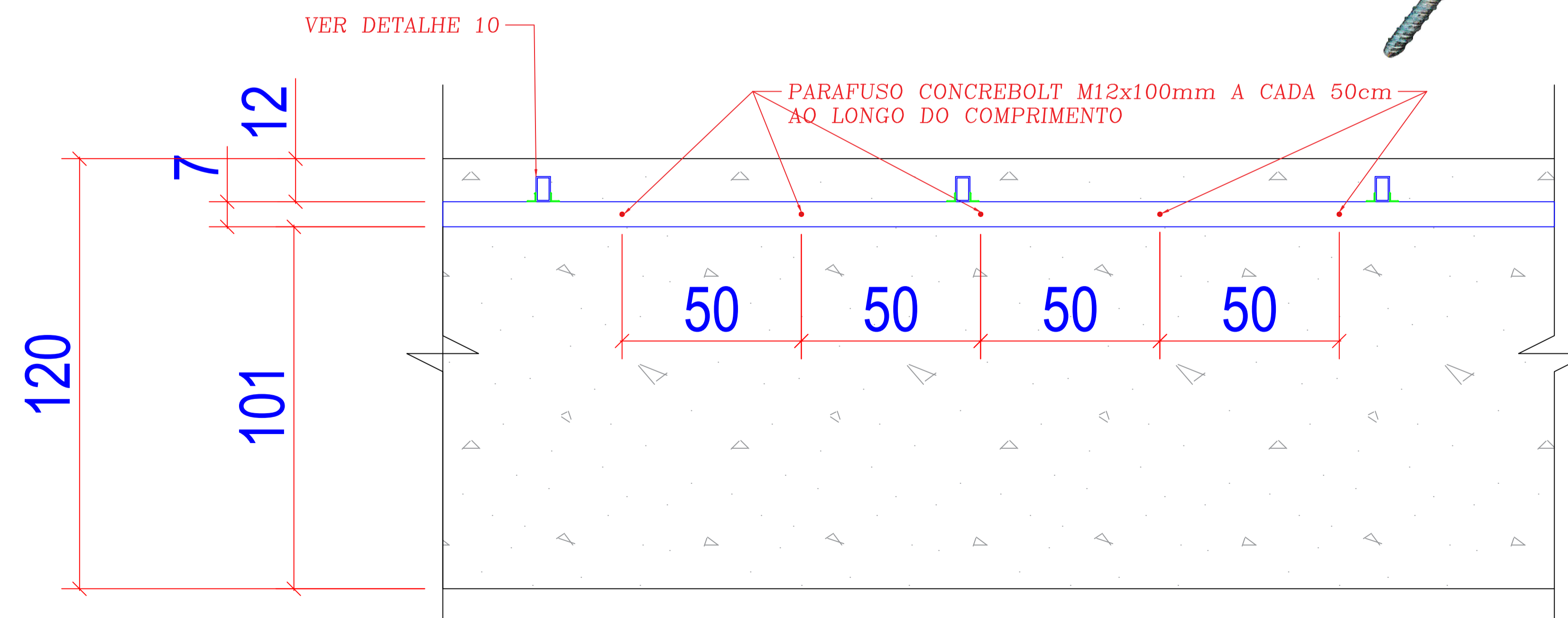
2x2 Chumbadores mecânicos
Ø 3/8" x 2.1/2"
Ref. Walsyva CB 38212



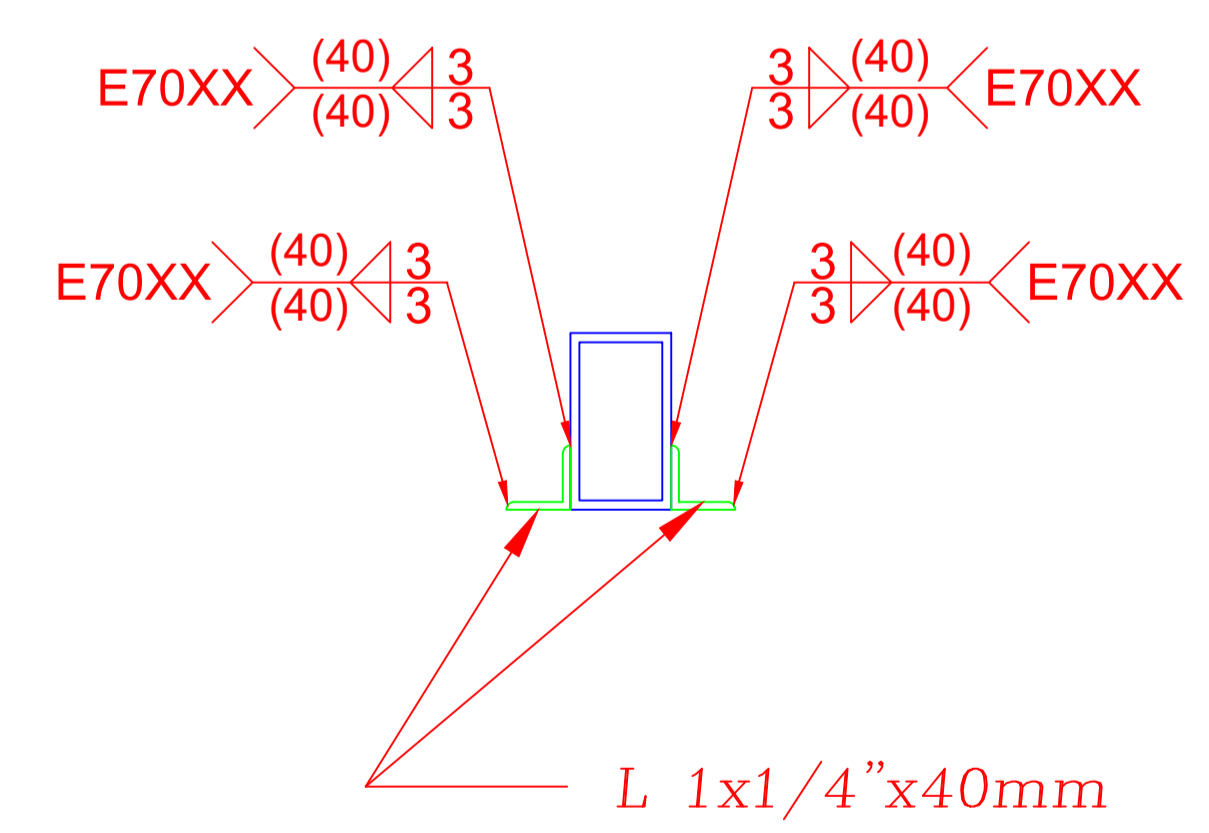
DETALHE 07 – SUPORTE TRELIÇAS COBERTURA 1
ESC.: 1:5



DETALHE 08 – FIXAÇÃO CONTRAVENTAMENTO
ESC.: 1:5

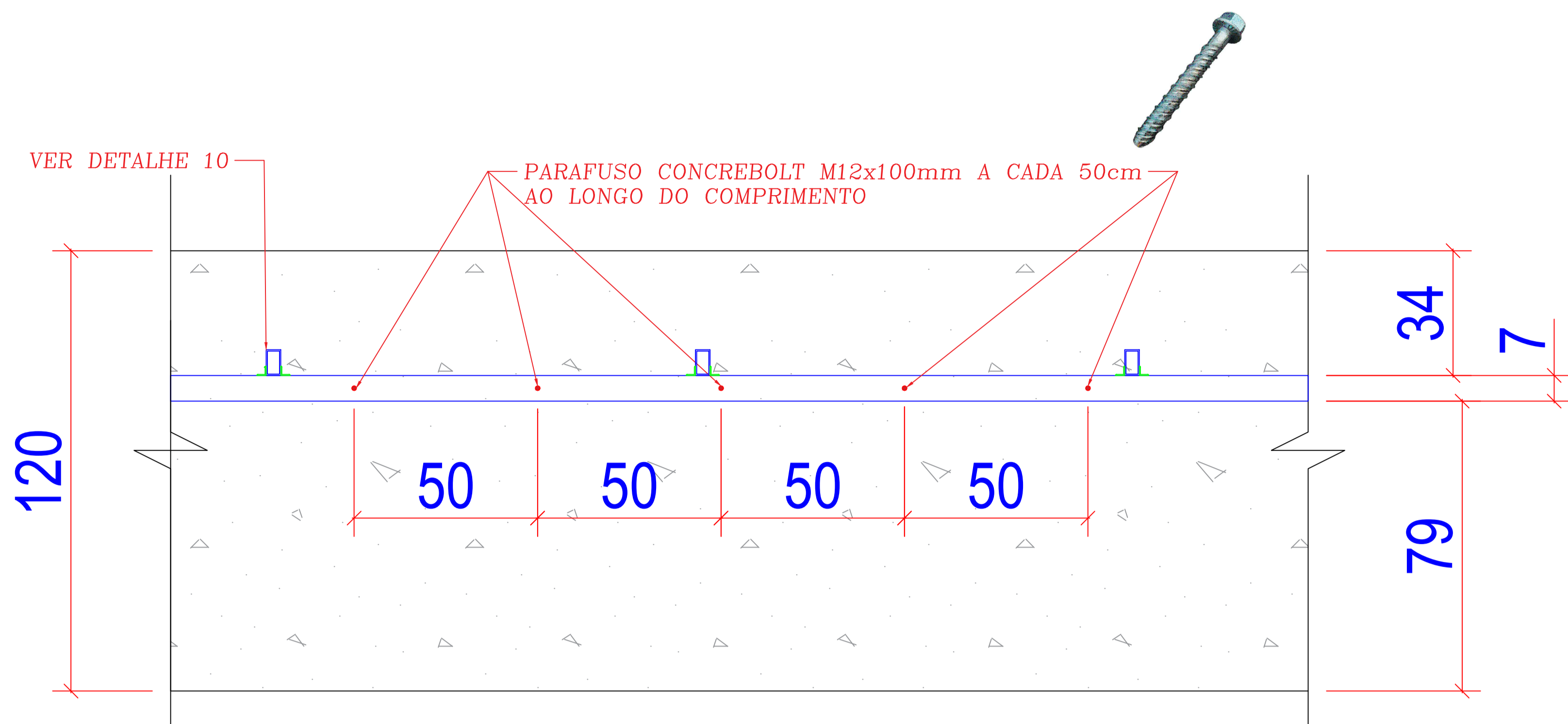


DETALHE 9 – APOIOS VIGAS EXTERNAS COBERTURA 3
ESCALA 1:10

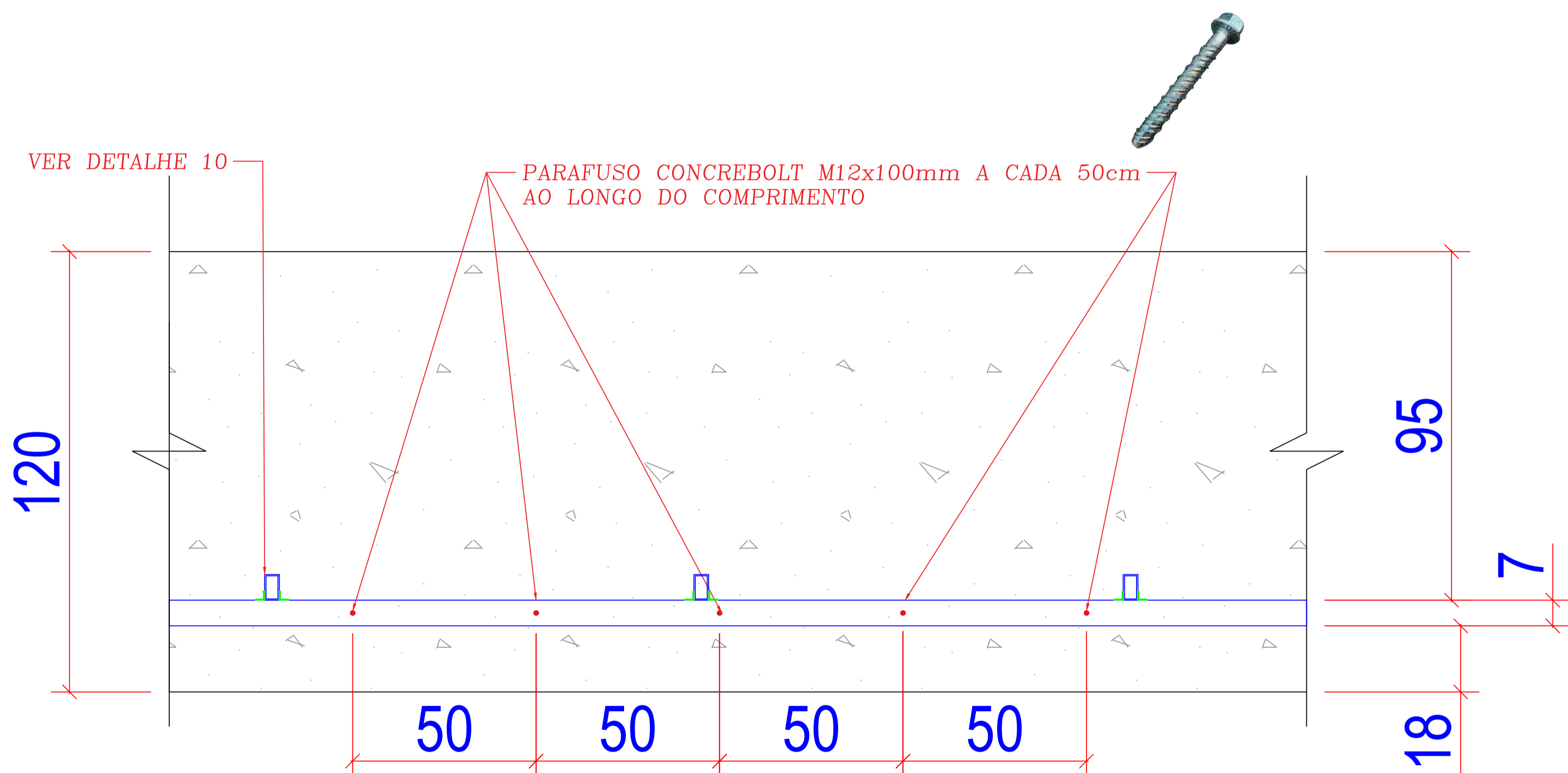


DETALHE 10 – FIXAÇÃO VIGAS/LONGARINAS
COBERTURA 3
S/ESCALA

REVISÃO	DESCRIÇÃO	ESCALA	DIMENSÃO DA FOLHA
00	Emissão Inicial	Indicada	A1
PROJETO			
CREA MS			
ENDEREÇO			
Rua Sebastião Taveira, Bairro São Francisco, Nº 268, CEP - 79010480			
CIDADE		ESTADO	
Campo Grande	Mato Grosso do Sul		
CLIENTE			
Conselho Regional de Engenharia e Agronomia de Mato Grosso do Sul			
ENGENHEIRO / EMPRESA			
Diego Felipe Capraro CREA 142.746/D PR			
Econômica Engenharia e Obras LTDA - EPP CNPJ: 72.544.711-0001-38			
DISCIPLINA			
ESTRUTURAS			
FASE PROJETO		ESCALA	DIMENSÃO DA FOLHA
Projeto Executivo		Indicada	A1
CONTEÚDO		BLOCO	
Ligações e apoios Detalhes executivos		BLOCO 04	
RESPONSÁVEL		DATA	FOLHA
Diego	28/11/2025	05	
ARQUIVO DIGITAL		REVISÃO	
MET_CREAMS_PB_BL04		00	



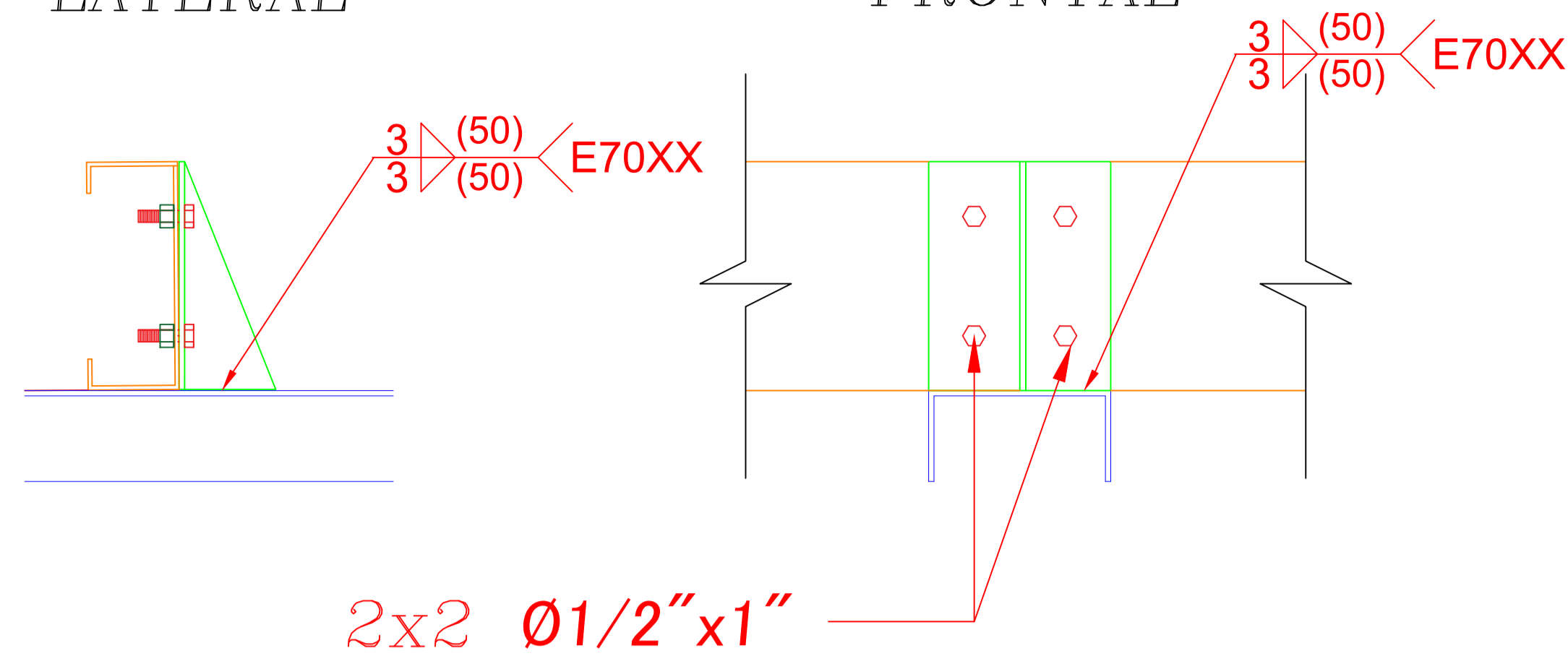
DETALHE 11 - APOIOS VIGAS INTERNAS COBERTURA 3
ESCALA 1:10



DETALHE 12 - APOIOS VIGA INTERNA COBERTURA 4
ESCALA 1:10

LATERAL

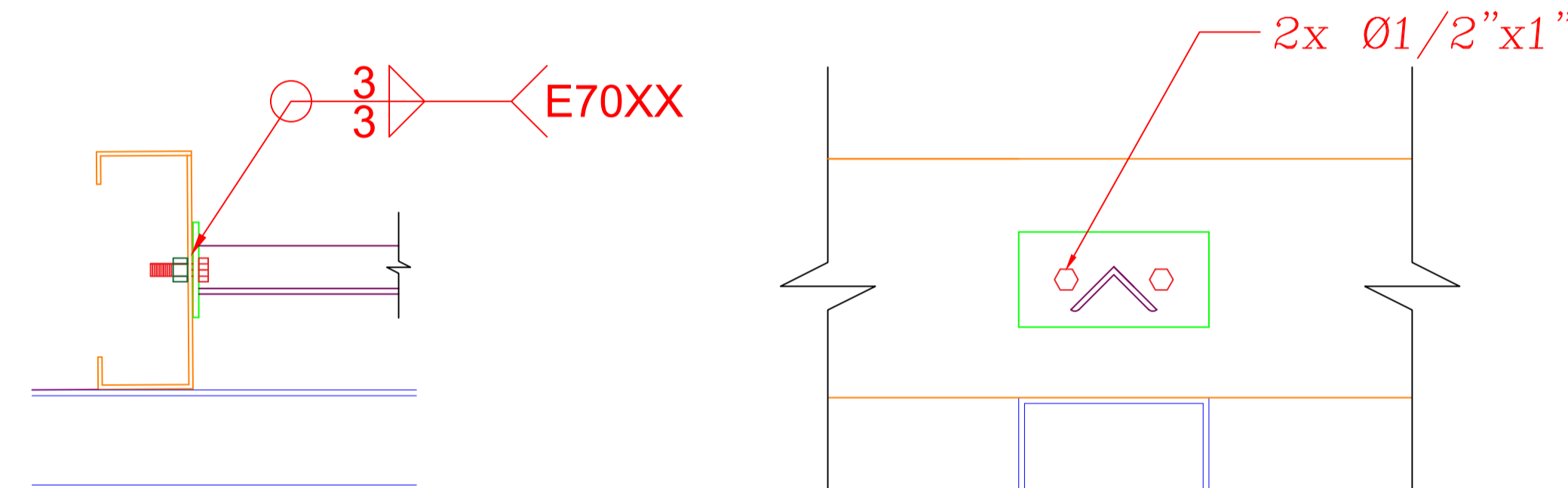
FRONTAL



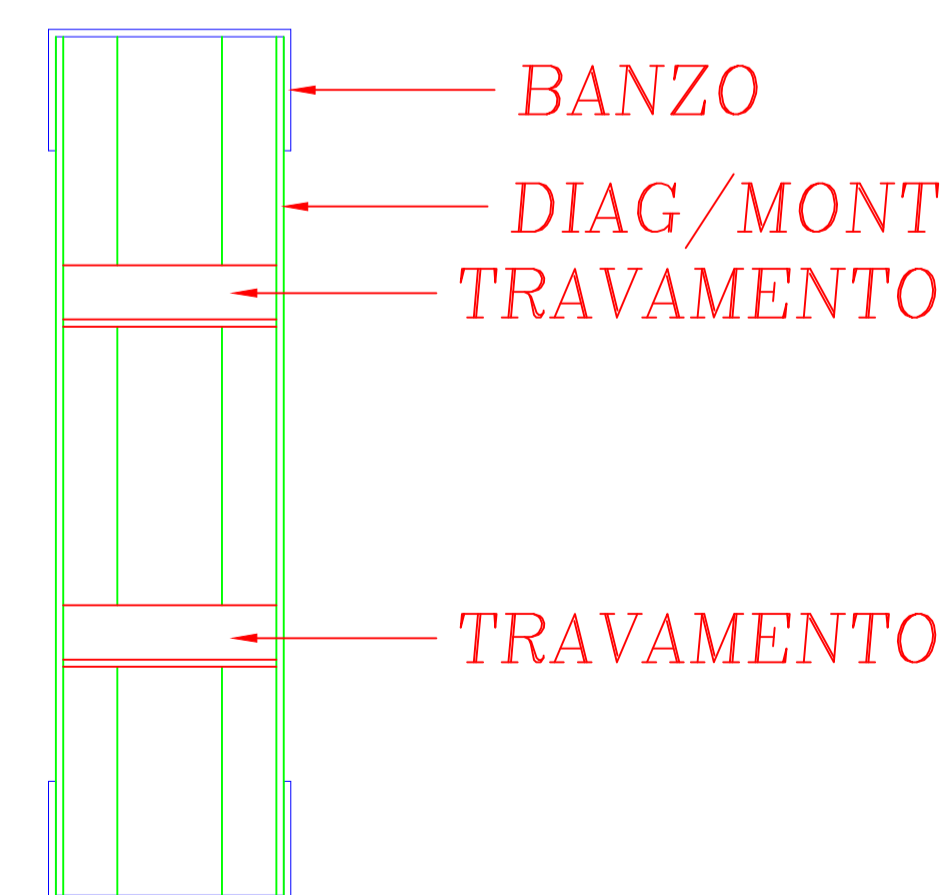
DETALHE GENÉRICO - FIXAÇÃO TERÇAS BANZO S/ESCALA

LATERAL

FRONTAL

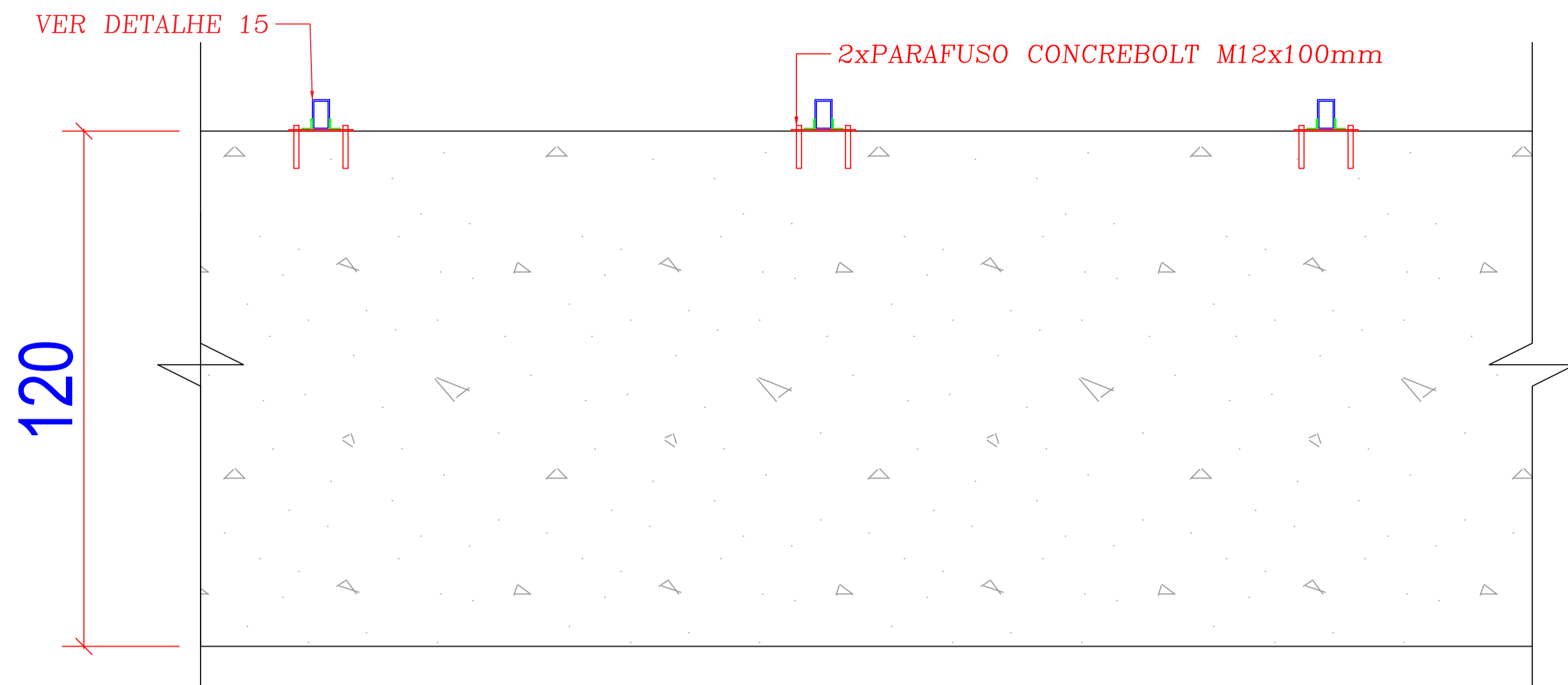


DETALHE GENÉRICO - FIXAÇÃO CORRENTE TERÇA S/ESCALA

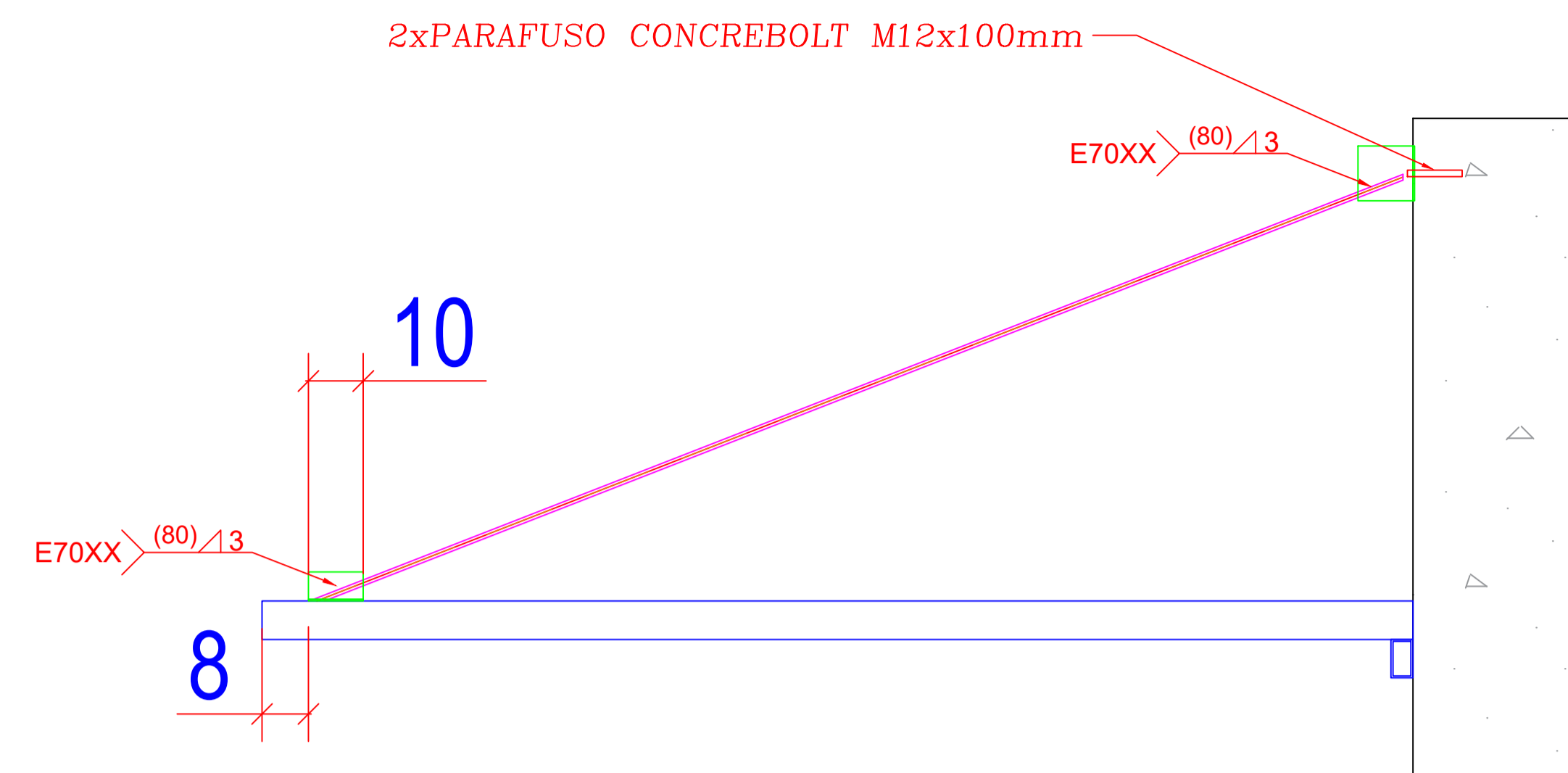


DETALHE GENÉRICO TRAVAMENTO DIAGONAIS E MONTANTES S/ESCALA

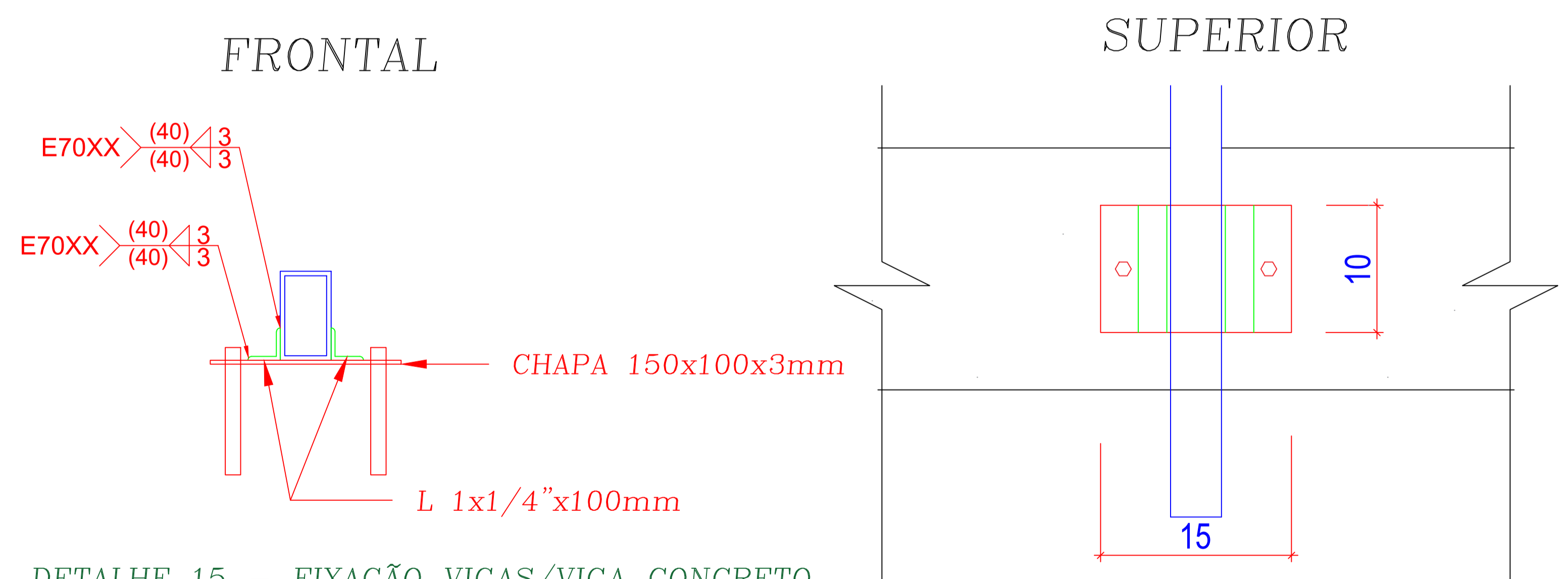
REVISÃO	DESCRIÇÃO	ESTADO	DIMENSÃO DA FOLHA
00	Emissão Inicial		A1
<p>PROJETO: CREA MS</p> <p>ENDEREÇO: Rua Sebastião Taveira, Bairro São Francisco, Nº 268, CEP - 79010480</p> <p>CIDADE: Campo Grande ESTADO: Mato Grosso do Sul</p> <p>CLIENTE: Conselho Regional de Engenharia e Agronomia de Mato Grosso do Sul</p> <p>ENGENHEIRO / EMPRESA: Diego Felipe Capraro CREA 142.746/D PR ECONÔMICA ENGENHARIA SOLUÇÕES EM PROJETOS E OBRAS</p> <p>DISCIPLINA: ESTRUTURAS</p> <p>FASE PROJETO: Projeto Executivo ESCALA: Indicado</p> <p>CONTEÚDO: Ligações e apoios Detalhes executivos BLOCO: BLOCO 04</p> <p>RESPONSÁVEL: Diego DATA: 28/11/2025</p> <p>ARQUIVO DIGITAL: MET_CREAMS_PB_BL04 REVISÃO: 00</p>			



DETALHE 13 – APOIOS VIGA EXTERNA COBERTURA 4
ESCALA 1:10



DETALHE 14 – FIXAÇÃO TIRANTE COB 4
ESCALA 1:10



PREVER TAMPÃO EM BORRACHA OU CHAPA SOLDADA DE MODO A EVITAR O INGRESSO DE ÁGUA, DETRITOS OU ANIMAIS NO INTERIOR DO PERFIL TUBULAR

DETALHE 15 – FIXAÇÃO VIGAS/VIGA CONCRETO COBERTURA 4
S/ESCALA

REVISÃO	DESCRIÇÃO	ESTADO
00	Emissão Inicial	

PROJETO: **CREA MS**

ENDEREÇO: Rua Sebastião Taveira, Bairro São Francisco, Nº 268, CEP - 79010480

CIDADE: Campo Grande ESTADO: Mato Grosso do Sul

CLIENTE: Conselho Regional de Engenharia e Agronomia de Mato Grosso do Sul

ENGENHEIRO / EMPRESA: **Diego Felipe Capraro**
CREA 142.746/D PR
Econômica Engenharia e Obras LTDA - EPP
CNPJ: 72.544.711-0001-38

DISCIPLINA: **ESTRUTURAS**

FASE PROJETO: Projeto Executivo ESCALA: Indicado DIMENSÃO DA FOLHA: A1

CONTEÚDO: Ligações e apoios BLOCO: **BLOCO 04**
Detalhes executivos

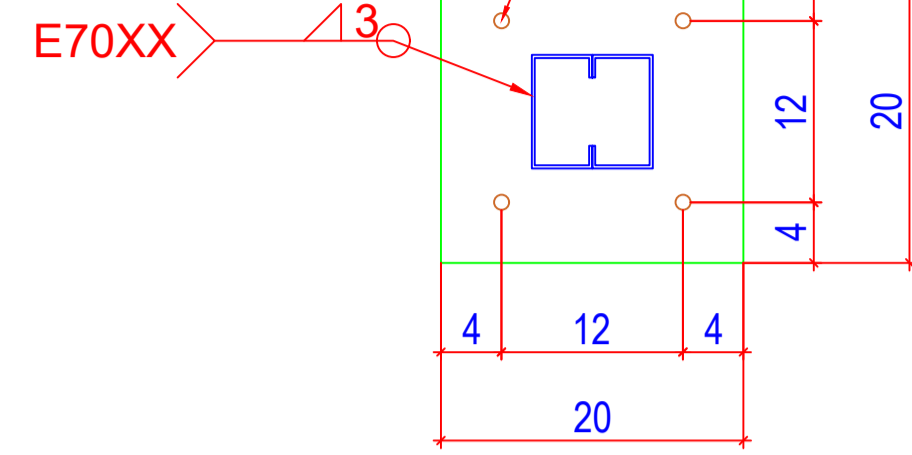
RESPONSÁVEL: **Diego** DATA: 28/11/2025 FOLHA: **07**

ARQUIVO DIGITAL: MET_CREAMS_PB_BL04 REVISÃO: 00

CHAPA 200x200x6,3mm

2x2 Chumbadores mecânicos
Ø 3/8" x 3.1/2"
Ref. Walsyva CB 38312

E70XX

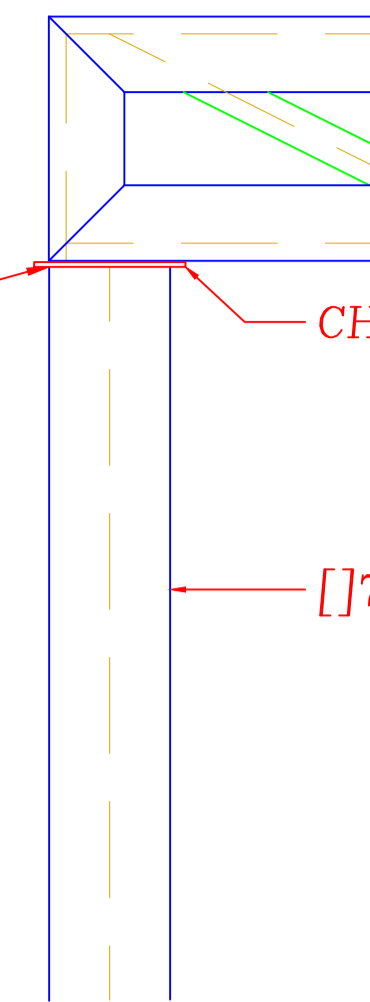


Chumbador mecânico para fixação na estrutura de concreto armado. Seguir orientações para fixação (fabricante e/ou especificações técnicas do projeto)

DETALHE 16 - PLACA BASE PILARES COB 5
ESC.: 1:5

FRONTAL

E70XX

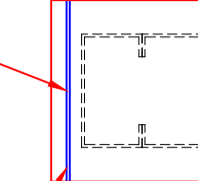


CHAPA 120x120x3mm

[]75x40x15x2

SUPERIOR

E70XX (120) 13



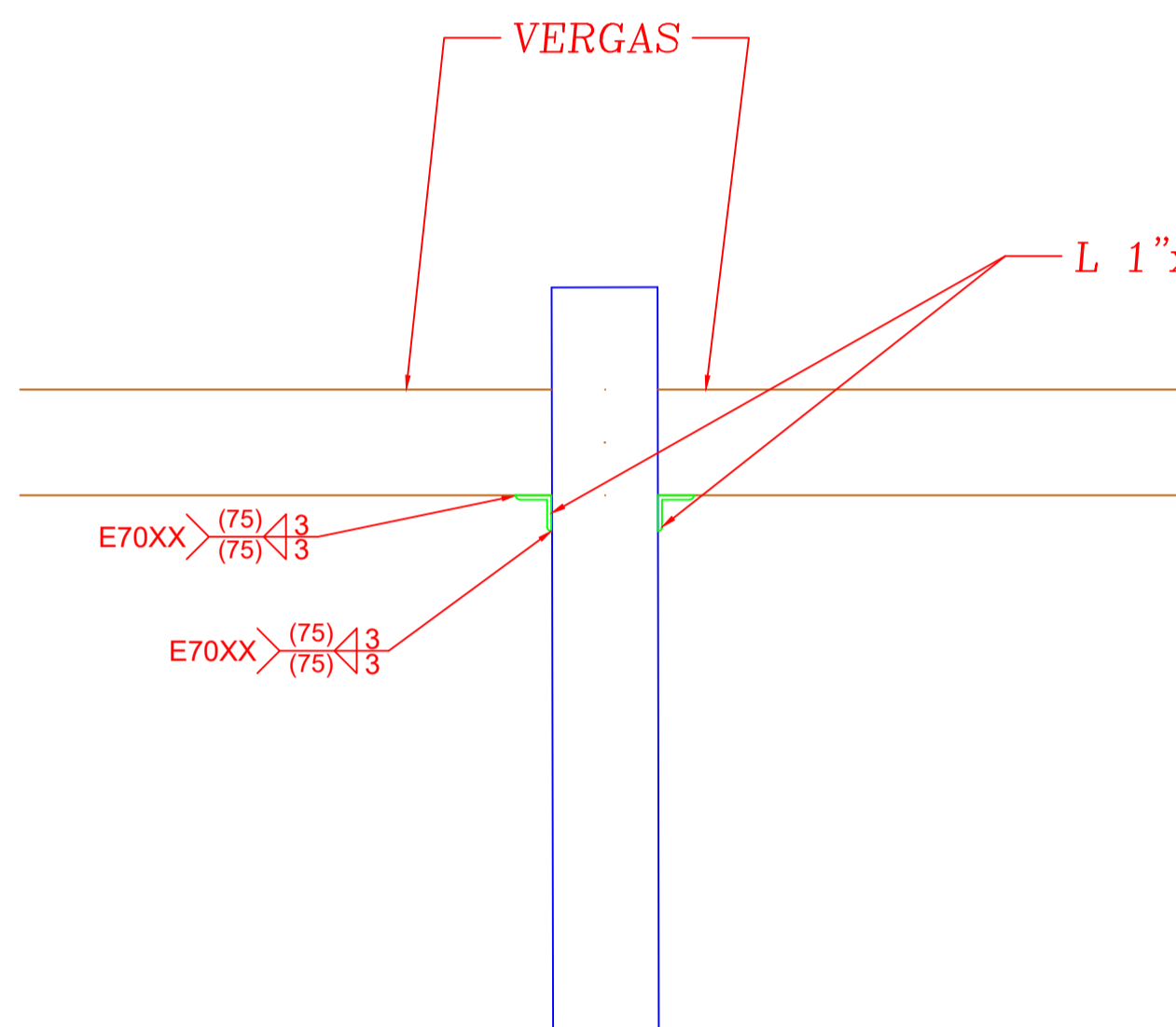
3 (120) E70XX

Banzo inferior treliça

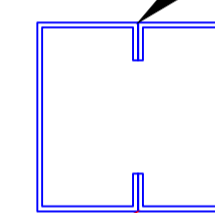
DETALHE 17 - FIXAÇÃO TRELIÇAS/PILARES COB 5
ESC.: 1:5

VERGAS

L 1"x 1/4"



Solda intermitente. Preencher intervalos com massa plástica de modo a evitar pontos suscetíveis à corrosão.



E70XX 100 - 200 3
100 - 200 3

DETALHE 19 - COMPOSIÇÃO PILARES COB 5
S/ ESCALA

DETALHE 18 - FIXAÇÃO VERGAS/PILARES COB 5
ESC.: 1:5

REVISÃO	DESCRIÇÃO
00	Emissão Inicial

PROJETO

CREA MS

ENDEREÇO
Rua Sebastião Taveira, Bairro São Francisco, Nº 268, CEP - 79010480

CIDADE
Campo Grande

ESTADO
Mato Grosso do Sul

CLIENTE
Conselho Regional de Engenharia e Agronomia de Mato Grosso do Sul

ENGENHEIRO / EMPRESA
Diego Felipe Capraro
 CREA 142.746/D PR
 Econômica Engenharia e Obras LTDA - EPP
 CNPJ: 72.544.711-0001-38



DISCIPLINA
ESTRUTURAS

FASE PROJETO
Projeto Executivo

ESCALA
Indicado

DIMENSÃO DA FOLHA
A1

CONTEÚDO
Ligações e apoios
Detalhes executivos

BLOCO
BLOCO 04

RESPONSÁVEL
Diego

DATA
28/11/2025

FOLHA

ARQUIVO DIGITAL
MET_CREAMS_PB_BL04

REVISÃO
00

08

Formato: A1