

1 Implantação EL+0,0  
1 : 100

2 3D - Isométrico

- Notas Gerais**
1. Eletrodutos embutidos no solo serão do tipo PEAD.
  2. Eletrodutos embutidos na laje deverão ser do tipo corrugado reforçado.
  3. Os condutores não cotados serão de #2,5mm<sup>2</sup>, os condutores de retorno serão de #1,5mm<sup>2</sup>.
  4. Os eletrodutos não cotados serão de Ø25mm.
  5. Em todo eletroduto subterrâneo, os condutores deverão ser de cobre, classe 0,6/1kV, isolamento em EPR, temperatura 90°C.
  6. Os condutores elétricos de distribuição deverão ser de cobre, classe 450/750V, isolamento em PVC, temperatura 70°C.
  7. A seção do condutor neutro é igual ao da fase do circuito, salvo indicação contrária.
  8. O condutor neutro não poderá ser ligado ao condutor proteção terra após passar pelo quadro geral da instalação.
  9. O condutor de proteção nunca deverá ser ligado ao IDR.
  10. Utilizar um condutor neutro para cada circuito.
  11. Os circuitos foram numerados pela quantidade de fases, ou seja, circuitos bifásicos contêm dois números.
  12. Utilizar chuveiros com resistência blindada para evitar o desligamento incorreto do IDR.
  13. As instalações elétricas deverão ser executadas respeitando os padrões de qualidade e segurança estabelecidos na norma NBR5410:2004.
  14. Todos os pontos metálicos deverão ser aterrados.
  15. A indicação de potência no pontos de luz são os valores calculados para dimensionamento dos circuitos conforme precrições da NBR 5410, não necessariamente correspondem ao valor exato das lâmpadas a serem instaladas.
  16. Para as tomadas sem indicação de potência foi considerado 100 VA.
  17. Todos os eletrodutos de eletricidade deverão estar afastados 0,50m das tubulações de gás.

REVISÃO	DESCRIÇÃO
0	Emissão inicial

PROJETO **CREA MS**

ENDEREÇO  
Rua Sebastião Taveira, Bairro São Francisco, Nº 268, CEP - 79010480

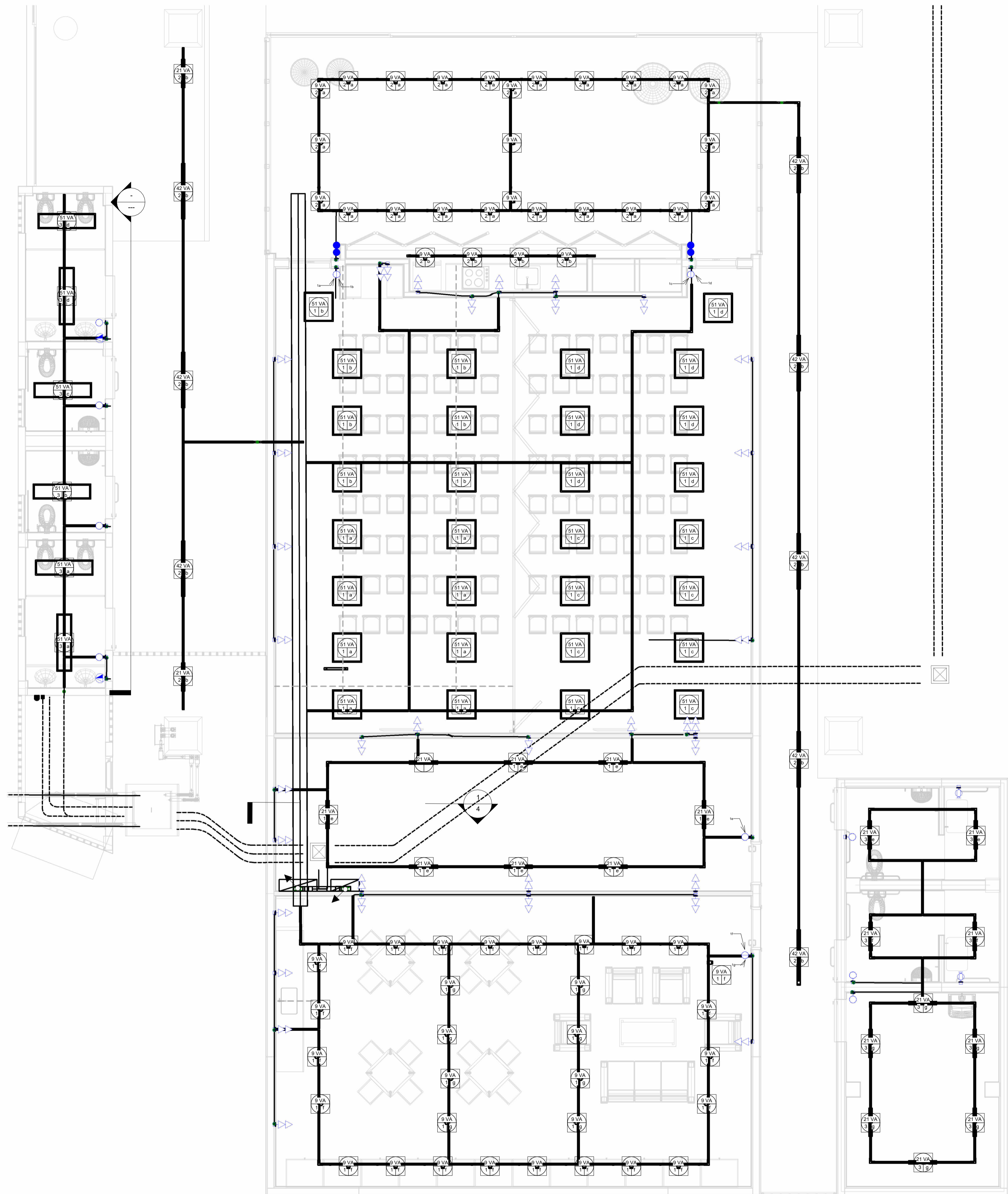
CIDADE **Campo Grande** ESTADO **Mato Grosso do Sul**

CLIENTE  
**Conselho Regional de Engenharia e Agronomia de Mato Grosso do Sul**

ENGENHEIRO / EMPRESA  
**Projetista**  
JOÃO GABRIEL BERNARDO  
Econômica Engenharia e Obras LTDA - EPP  
CNPJ: 72.544.711-0001-38

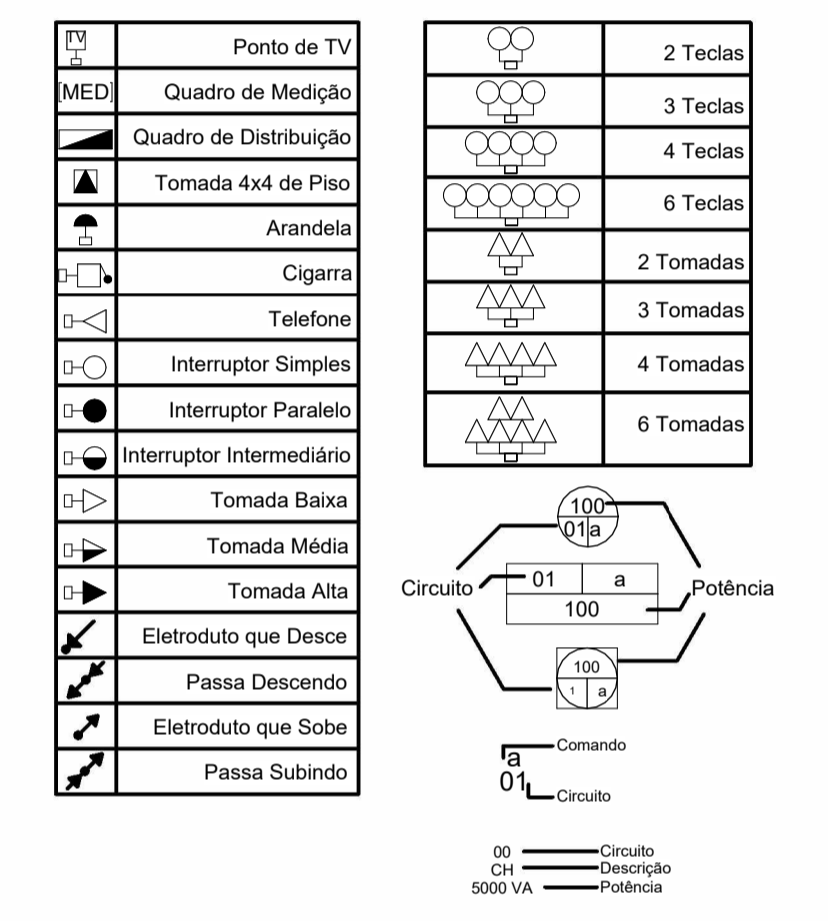


DISCIPLINA	ESCALA	DIMENSÃO DA FOLHA
<b>ELÉTRICA</b>	<b>Como indicada</b>	<b>A1</b>
FASE PROJETO <b>Projeto Executivo</b>	BLOCO <b>4</b>	FOLHA
CONTEÚDO: Implantação e Isométrico	DATA <b>17/12/2025</b>	REVISÃO <b>0</b>
RESPONSÁVEL <b>MARLON TAVERNY THOMÉ</b>	ARQUIVO DIGITAL <b>ELE_CREAMS_BL04</b>	<b>1</b>



1 EI+ 0,0  
1:50

- Notas Gerais**
1. Eletrodutos embutidos no solo serão do tipo PEAD.
  2. Eletrodutos embutidos na laje deverão ser do tipo corrugado reforçado.
  3. Os condutores não cotados serão de #2,5mm<sup>2</sup>, os condutores de retorno serão de #1,5mm<sup>2</sup>.
  4. Os eletrodutos não cotados serão de Ø25mm.
  5. Em todo eletroduto subterrâneo, os condutores deverão ser de cobre, classe 0,6/1kV, isolamento em EPR, temperatura 90°C.
  6. Os condutores elétricos de distribuição deverão ser de cobre, classe 450/750V, isolamento em PVC, temperatura 70°C.
  7. A seção do condutor neutro é igual ao da fase do circuito, salvo indicação contrária.
  8. O condutor neutro não poderá ser ligado ao condutor proteção terra após passar pelo quadro geral da instalação.
  9. O condutor de proteção nunca deverá ser ligado ao IDR.
  10. Utilizar um condutor neutro para cada circuito.
  11. Os circuitos foram numerados pela quantidade de fases, ou seja, circuitos bifásicos contêm dois números.
  12. Utilizar chuveiros com resistência blindada para evitar o desligamento incorreto do IDR.
  13. As instalações elétricas deverão ser executadas respeitando os padrões de qualidade e segurança estabelecidos na norma NBR5410:2004.
  14. Todos os pontos metálicos deverão ser aterrados.
  15. A indicação de potência no pontos de luz são os valores calculados para dimensionamento dos circuitos conforme precrições da NBR 5410, não necessariamente correspondem ao valor exato das lâmpadas a serem instaladas.
  16. Para as tomadas sem indicação de potência foi considerado 100 VA.
  17. Todos os eletrodutos de eletricidade deverão estar afastados 0,50m das tubulações de gás.



REVISÃO	DESCRIÇÃO
0	Emissão inicial

PROJETO **CREA MS**

ENDEREÇO  
Rua Sebastião Taveira, Bairro São Francisco, Nº 268, CEP - 79010480

CIDADE **Campo Grande** ESTADO **Mato Grosso do Sul**

CLIENTE  
**Conselho Regional de Engenharia e Agronomia de Mato Grosso do Sul**

ENGENHEIRO / EMPRESA  
**Projetista**  
JOÃO GABRIEL BERNARDO  
Econômica Engenharia e Obras LTDA - EPP  
CNPJ: 72.544.711-0001-38



DISCIPLINA **ELÉTRICA**

FASE PROJETO **Projeto Executivo** ESCALA **1:50** DIMENSÃO DA FOLHA **A1**

CONTEÚDO: **Planta baixa - Térreo** BLOCO **4**

RESPONSÁVEL **MARLON TAVERNY THOMÉ** DATA **17/12/2025** FOLHA

ARQUIVO DIGITAL **ELE\_CREAMS\_BL04** REVISÃO **0**

**2**



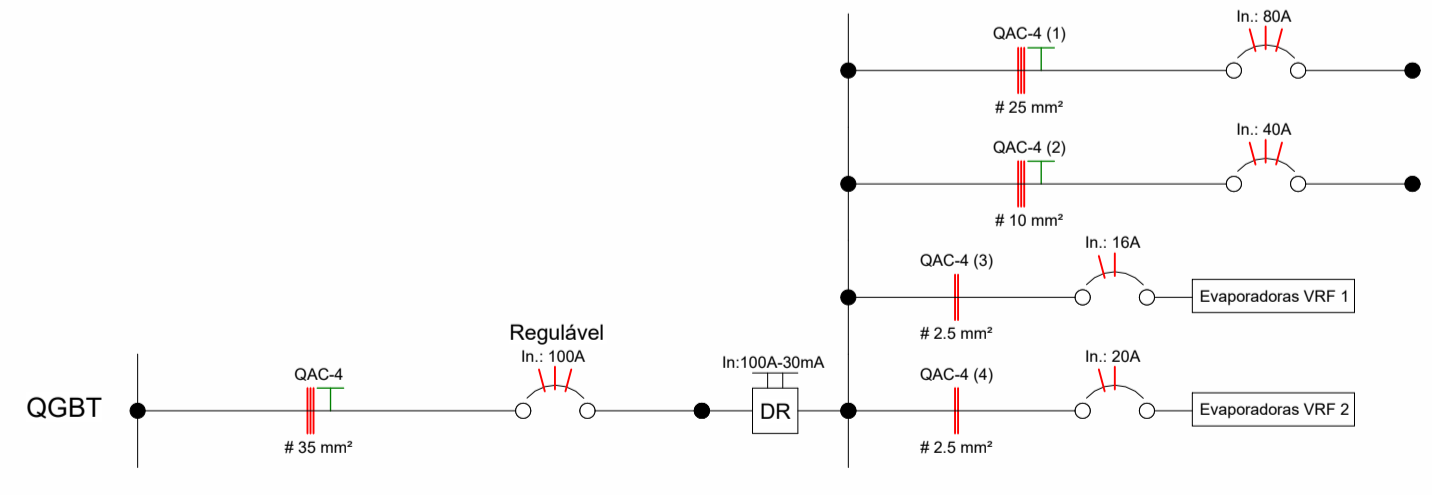
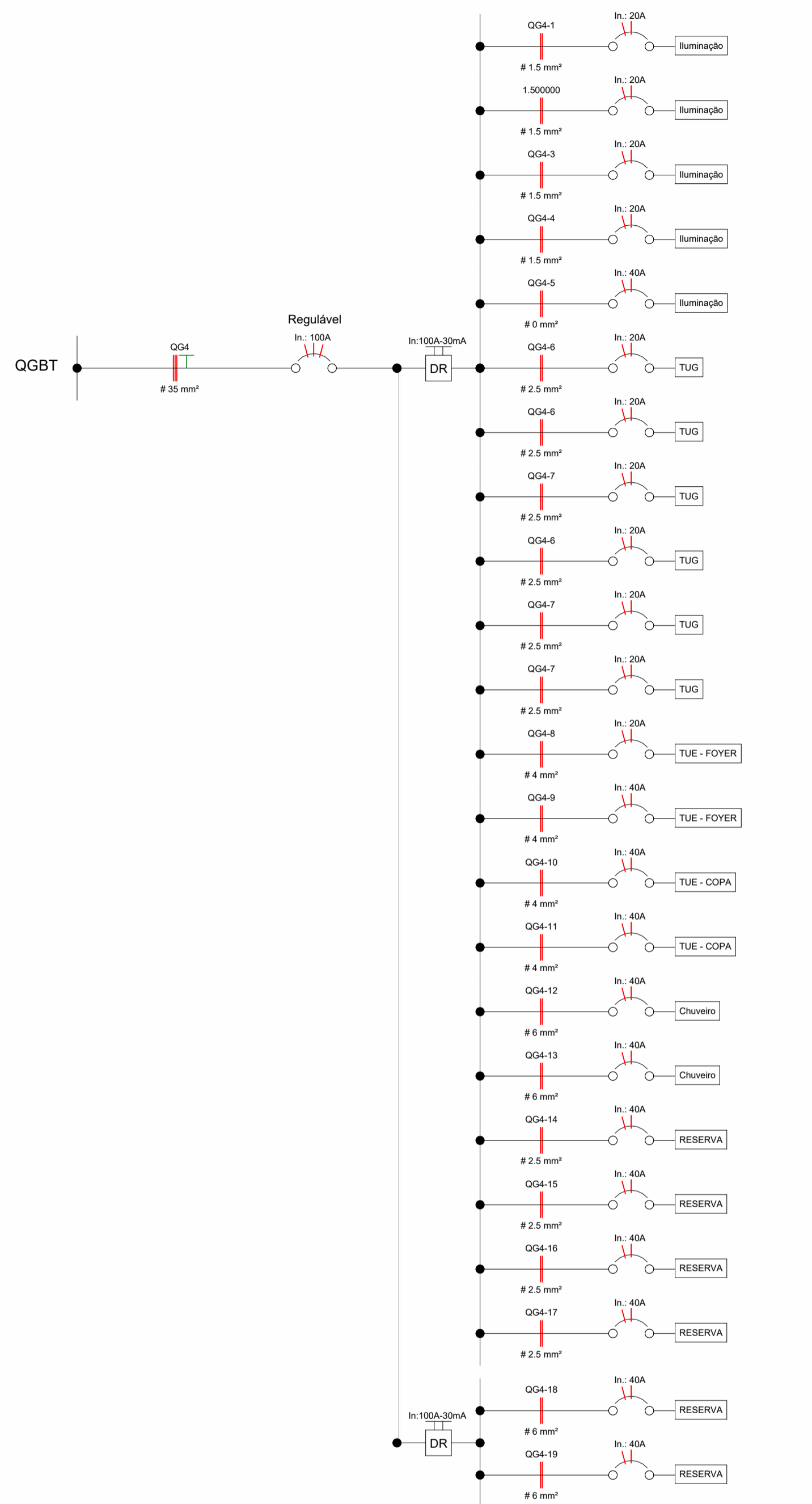
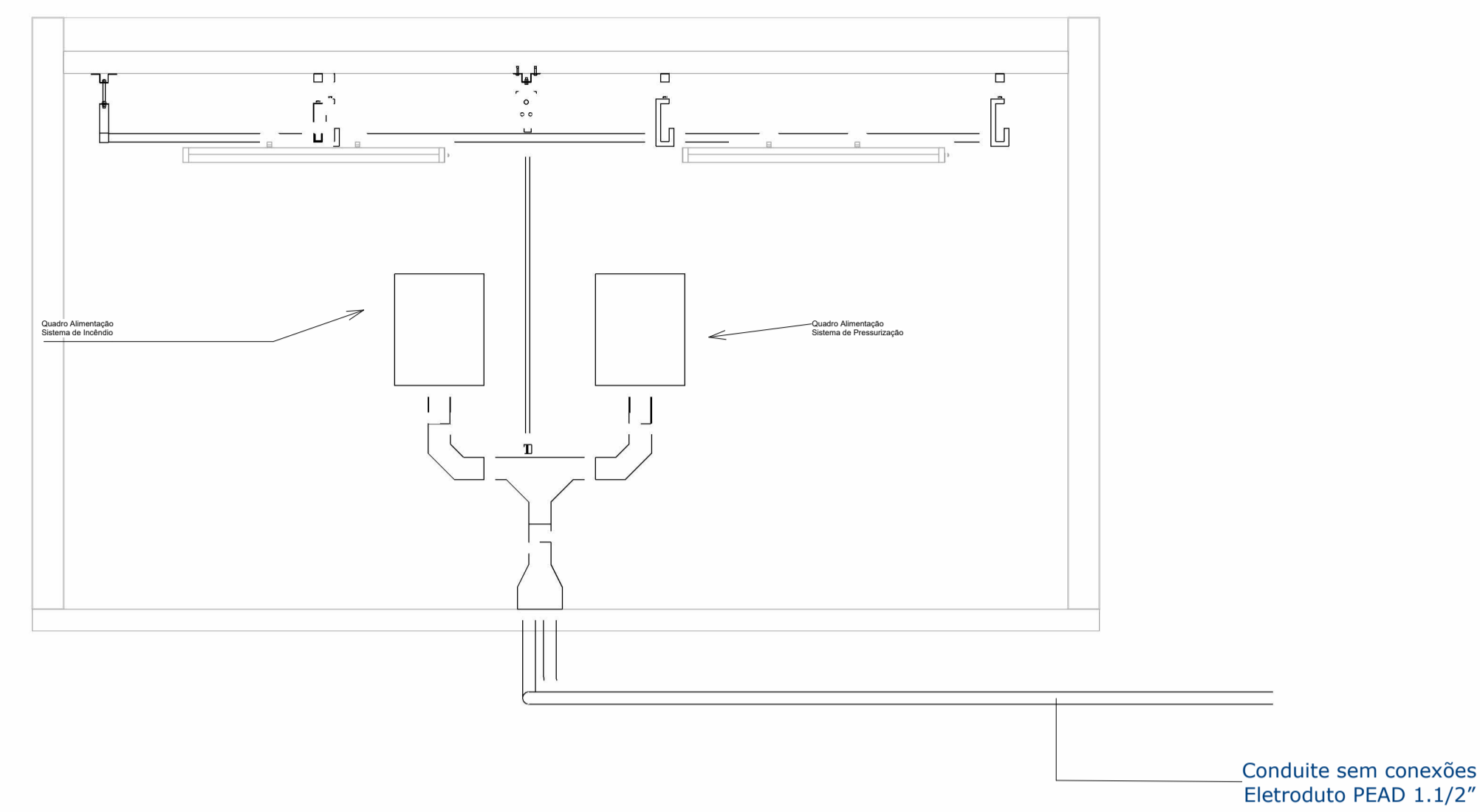
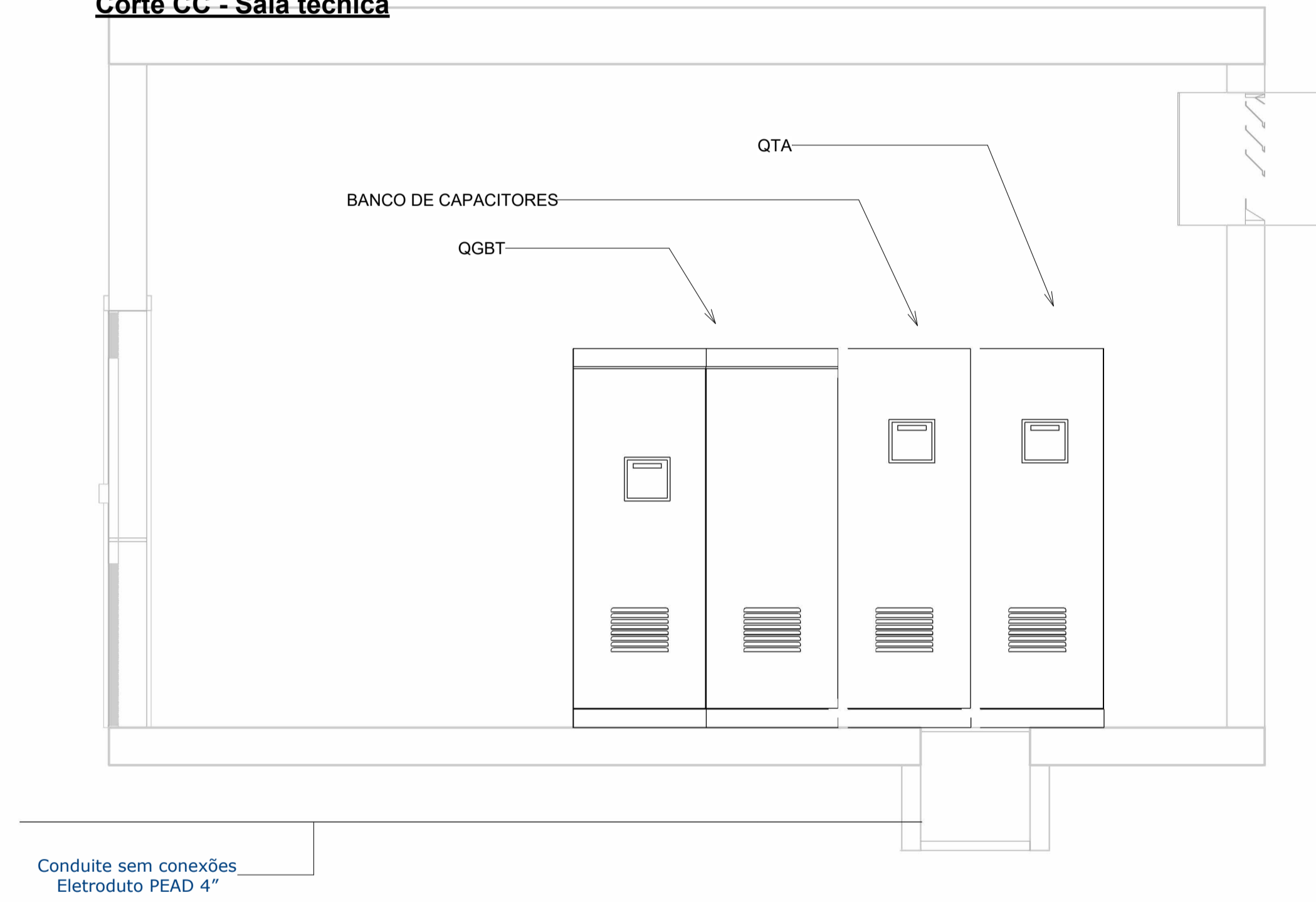


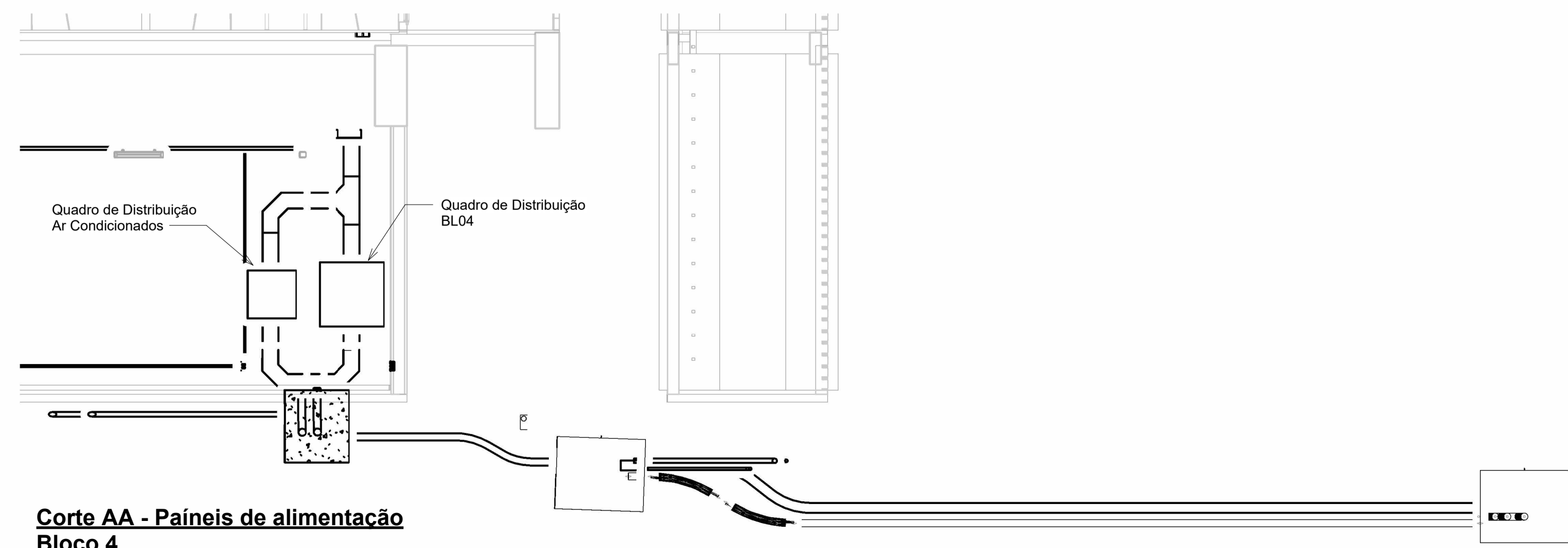
Diagrama Geral



Corte CC - Sala técnica



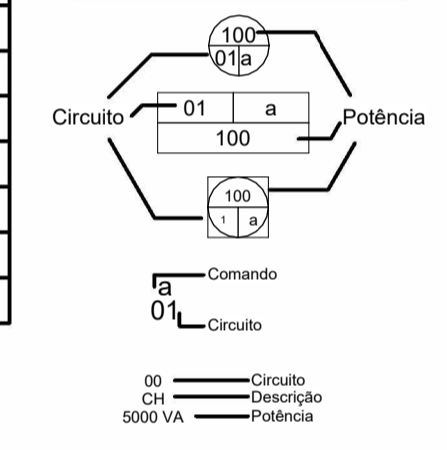
CORTE BB - Sala elétrica



Corte AA - Painéis de alimentação Bloco 4

- Notas Gerais**
1. Eletrodutos embutidos no solo serão do tipo PEAD.
  2. Eletrodutos embutidos na laje deverão ser do tipo corrugado reforçado.
  3. Os condutores não cotados serão de #2,5mm<sup>2</sup>, os condutores de retorno serão de #1,5mm<sup>2</sup>.
  4. Os eletrodutos não cotados serão de Ø25mm.
  5. Em todo eletroduto subterrâneo, os condutores deverão ser de cobre, classe 0,6/1kV, isolamento em EPR, temperatura 90°C.
  6. Os condutores elétricos de distribuição deverão ser de cobre, classe 450/750V, isolamento em PVC, temperatura 70°C.
  7. A seção do condutor neutro é igual ao da fase do circuito, salvo indicação contrária.
  8. O condutor neutro não poderá ser ligado ao condutor proteção terra após passar pelo quadro geral da instalação.
  9. O condutor de proteção nunca deverá ser ligado ao IDR.
  10. Utilizar um condutor neutro para cada circuito.
  11. Os circuitos foram numerados pela quantidade de fases, ou seja, circuitos bifásicos contêm dois números.
  12. Utilizar chuveiros com resistência blindada para evitar o desligamento incorreto do IDR.
  13. As instalações elétricas deverão ser executadas respeitando os padrões de qualidade e segurança estabelecidos na norma NBR5410:2004.
  14. Todos os pontos metálicos deverão ser aterrados.
  15. A indicação de potência no pontos de luz são os valores calculados para dimensionamento dos circuitos conforme precrições da NBR 5410, não necessariamente correspondem ao valor exato das lâmpadas a serem instaladas.
  16. Para as tomadas sem indicação de potência foi considerado 100 VA.
  17. Todos os eletrodutos de eletricidade deverão estar afastados 0,50m das tubulações de gás.

	Ponto de TV		2 Teclas
	Quadro de Medição		3 Teclas
	Quadro de Distribuição		4 Teclas
	Tomada 4x4 de Piso		6 Teclas
	Arandela		2 Tomadas
	Cigarra		3 Tomadas
	Telefone		4 Tomadas
	Interruptor Simples		6 Tomadas
	Interruptor Paralelo		
	Interruptor Intermediário		
	Tomada Baixa		
	Tomada Média		
	Tomada Alta		
	Eletroduto que Desce		
	Passa Descendo		
	Eletroduto que Sobee		
	Passa Subindo		



REVISÃO	DESCRIÇÃO
0	Emissão inicial

**PROJETO**  
**CREA MS**  
 ENDEREÇO  
 Rua Sebastião Taveira, Bairro São Francisco, Nº 268, CEP - 79010480  
 CIDADE  
 Campo Grande ESTADO  
 Mato Grosso do Sul  
 CLIENTE  
 Conselho Regional de Engenharia e Agronomia de Mato Grosso do Sul

ENGENHEIRO / EMPRESA  
**Projetista**  
 JOÃO GABRIEL BERNARDO  
 Econômica Engenharia e Obras LTDA - EPP  
 CNPJ: 72.544.711-0001-38



DISCIPLINA <b>ELÉTRICA</b>	ESCALA Como indicada	DIMENSÃO DA FOLHA A1
FASE PROJETO Projeto Executivo	BLOCO 4	
CONTEÚDO: Planta de cortes e Diagrama	DATA 17/12/2025	FOLHA 4
RESPONSÁVEL MARLON TAVERNY THOMÉ	REVISÃO 0	
ARQUIVO DIGITAL ELE_CREAMS_BL04		